



FLECK 5600SXT CONTRE-COURANT

MANUEL D'ENTRETIEN



TABLE DES MATIÈRES

FICHE TECHNIQUE	2
INSTALLATION	3
INSTRUCTIONS DE DÉMARRAGE.....	3
CARACTÉRISTIQUES DE LA MINUTERIE	4
FONCTIONNEMENT DE LA MINUTERIE.....	5
TABLEAU DE MODE DE PROGRAMMATION DES RÉGLAGES PRINCIPAUX	6
MODE DE PROGRAMMATION DES RÉGLAGES PRINCIPAUX	7
MODE DE PROGRAMMATION DE L'UTILISATEUR	10
MODE DE PROGRAMMATION DU DIAGNOSTIC	11
VANNE DE RÉGULATION	12
TÊTE MOTRICE DE VANNE	14
COMPTEUR À TURBINE 3/4 PO.....	15
COMPTEUR À PALETTES EN PLASTIQUE 3/4 PO.....	15
VANNE DE BYPASS (PLASTIQUE).....	16
VANNE DE BYPASS (MÉTAL)	17
VANNE DE SAUMURE À FLOTTEUR 2300	18
VANNE DE SAUMURE À FLOTTEUR 2310	19
DÉPANNAGE	20
SCHÉMAS DE DÉBIT DU CONDITIONNEUR D'EAU	22
SCHÉMA DE CÂBLAGE	23
INSTRUCTIONS D'ENTRETIEN.....	24
DONNÉES DE DÉBIT ET TAUX D'ASPIRATION DE L'INJECTEUR	26
ENSEMBLES D'ENTRETIEN	27

FICHE TECHNIQUE

Numéro de tâche : _____
Numéro de modèle : _____
Dureté de l'eau : _____ ppm ou gpg
Capacité par unité : _____
Capacité du réservoir de minéraux : _____ Diamètre : _____
Hauteur : _____
Réglage de sel par régénération : _____

1. Type de minuterie :

- A. 7 jours ou 12 jours
- B. Lancée par le compteur

2. Co-courant : Contre-courant Contre-courant variable

3. Dimension du compteur :

- A. Palettes 3/4 po
- B. Turbine 3/4 po

4. Type de système :

- A. Système n° 4 : 1 réservoir, 1 compteur, régénération immédiate ou différée
- B. Système n° 4 : Horloge

5. Réglages du programme de minuterie :

- A. Détassage : _____ minutes
- B. Saumurage et rinçage lent : _____ minutes
- C. Rinçage rapide : _____ minutes
- D. Remplissage du bac à saumure : _____ minutes
- E. Temps de pause : _____ minutes
- F. Deuxième détassage : _____ minutes

6. Contrôleur de débit de la conduite de mise à l'égout : gal./min

7. Contrôleur de débit de la conduite à saumure : gal./min

8. N° de taille d'injecteur :

9. Taille de l'injecteur :

- A. Bypass eau dure (eau dure pendant la régénération)
- B. Pas de bypass eau dure (pas d'eau dure pendant la régénération)

AVERTISSEMENT RELATIF À LA PROPOSITION 65 DE CALIFORNIE

AVERTISSEMENT Ce produit contient des produits chimiques considérés par l'État de Californie comme pouvant causer des cancers, des malformations congénitales et d'autres troubles du système reproducteur.

INSTALLATION

Pression de l'eau

Une pression d'eau de 1,4 bar (20 lb) minimum est requise pour un fonctionnement correct de la vanne de régénération.

Installations électriques

Une alimentation de courant alternatif (CA) ininterrompue est requise.

REMARQUE : D'autres tensions sont disponibles. Assurez-vous que la tension d'alimentation est compatible avec l'unité avant l'installation.

Plomberie existante

La plomberie existante doit être exempte de dépôts calcaires et ferreux. Remplacez la plomberie présentant des dépôts calcaires et ferreux importants. Si la plomberie est obstruée par des dépôts ferreux, un filtre déferriseur séparé doit être installé en amont de l'adoucisseur d'eau.

Emplacement de l'adoucisseur et mise à l'égout

L'adoucisseur doit être situé près d'un égout pour éviter les trous d'air et les retours d'eau.

Vannes de bypass

Installez toujours un bypass si l'unité n'en est pas munie.

MISE EN GARDE La pression de l'eau ne doit pas dépasser 8,6 bar (125 psi), la température de l'eau ne doit pas dépasser 43 °C (110 °F) et l'unité ne doit pas être soumise au gel.

Instructions d'installation

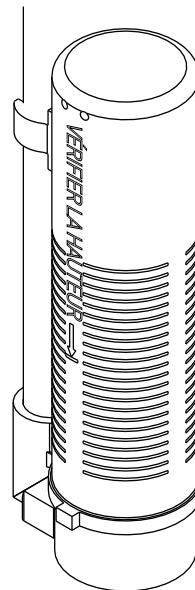
1. Placez le réservoir de l'adoucisseur à l'endroit où vous souhaitez installer l'unité. Veillez à ce que l'unité soit de niveau et installée sur une base ferme.
2. Par temps froid, l'installateur doit chauffer la vanne à la température ambiante d'intérieur avant de mettre l'unité en fonctionnement.
3. Toute la plomberie doit être réalisée conformément aux codes de plomberie locaux. La dimension de la conduite de mise à l'égout résidentielle doit être de 13 mm (1/2 po) minimum. Les débits de détassage supérieurs à 26,5 l/min (7 gal./min) ou les longueurs supérieures à 6 m (20 pieds) nécessitent une conduite de mise à l'égout de 19 mm (3/4 po). La dimension des conduites de mise à l'égout commerciales doit être égale à celle du contrôleur de débit à l'égout.
4. Consultez le schéma dimensionnel pour la hauteur de coupe du tube distributeur. S'il n'y a pas de schéma dimensionnel, coupez le tube distributeur au ras du haut du réservoir.
5. Graissez le joint torique du distributeur et celui du réservoir. Placez la vanne de régulation principale sur le réservoir.

REMARQUE : Utilisez uniquement un produit lubrifiant au silicone.

6. Le soudage des joints situés près de l'orifice de mise à l'égout doit être réalisé avant d'installer le raccord du contrôleur de débit à l'égout. Laissez au moins 15 cm (6 po) entre le contrôleur de débit à l'égout et les joints de soudure lors du soudage de conduits connectés au contrôleur de débit à l'égout. Le non-respect de cette instruction pourrait endommager l'intérieur du contrôleur de débit à l'égout.
7. Pour l'étanchéité, utilisez uniquement du ruban de plombier sur le raccord de mise à l'égout. La vidange des réservoirs double peut être réalisée par une conduite commune.
8. Assurez-vous que le sol est propre sous le bac à sel et que le bac est à niveau.
9. Placez environ 25 mm (1 po) d'eau au-dessus de la grille. Si aucune grille n'est utilisée, remplissez jusqu'en haut de l'air-check (Figure 1) situé dans le bac à sel. N'ajoutez pas de sel dans le bac à saumure à ce stade.

10. Sur les unités munies d'un bypass, placez la vanne en position de bypass. Ouvrez l'arrivée d'eau principale. Ouvrez un robinet d'eau douce froide à proximité et laissez couler l'eau pendant quelques minutes ou jusqu'à ce que le système soit exempt de matières étrangères (résidus de soudure généralement) pouvant résulter de l'installation. Une fois les canalisations propres, fermez le robinet d'eau.
11. Mettez lentement le bypass en position de marche et laissez l'eau couler dans le réservoir de minéraux. Lorsque le débit d'eau s'arrête, ouvrez lentement un robinet d'eau froide à proximité et laissez couler l'eau jusqu'à ce que l'air soit purgé de l'unité.
12. Branchez l'unité dans une prise électrique.

REMARQUE : Toutes les connexions électriques doivent être réalisées conformément aux codes locaux. Assurez-vous que l'alimentation à la prise est permanente.



60002 Rév. E

Figure 1 Air-check résidentiel

INSTRUCTIONS DE DÉMARRAGE

Les raccords d'arrivée, de sortie et de vidange de l'adoucisseur d'eau doivent être conformes aux recommandations du fabricant et satisfaire aux exigences des codes de plomberie en vigueur.

1. Tournez le bouton de régénération manuelle lentement dans le sens horaire jusqu'à ce que le micro-commutateur de programme se relève sur le premier jeu de broches. Laissez le moteur d'entraînement déplacer le piston à la première étape de régénération et s'arrêter. À chaque changement de position de l'interrupteur du programme, la vanne passe à la prochaine étape de régénération. Laissez toujours le moteur s'arrêter avant de passer à la prochaine série de broches ou d'espaces.

REMARQUE : Pour les vannes électroniques, veuillez vous reporter à la section relative à la régénération manuelle dans le chapitre réservé au fonctionnement de la minuterie. Si la vanne est fournie avec un manuel d'entretien de minuterie électronique, consultez la section relative au fonctionnement de la minuterie dans le manuel.

2. Mettez la vanne sur la position de détassage. Veillez à ce que le débit de la conduite de mise à l'égout soit régulier pendant 10 minutes ou jusqu'à ce que l'eau devienne claire (voir ci-dessus).
3. Mettez la vanne en position de saumurage/rinçage lent. Veillez à ce que l'unité soit alimentée par l'eau provenant du bac à saumure (il peut être nécessaire de répéter cette étape).
4. Mettez la vanne en position de rinçage rapide. Vérifiez le débit de la conduite de mise à l'égout et laissez le flux s'écouler pendant 5 minutes ou jusqu'à ce que l'eau devienne claire.

INSTRUCTIONS DE DÉMARRAGE *SUITE*

5. Mettez la vanne en position de départ du cycle de remplissage du bac à saumure. Veillez à ce que l'eau s'écoule dans le bac à saumure au débit désiré. La came d'entraînement de la vanne de saumure maintient la vanne dans cette position pour remplir le bac à saumure pour la première régénération.
6. Remettez le couvercle du boîtier de commande en place.
7. Mettez du sel dans le bac à saumure.

REMARQUE : N'utilisez pas de sel gemme ou granulé.

CARACTÉRISTIQUES DE LA MINUTERIE

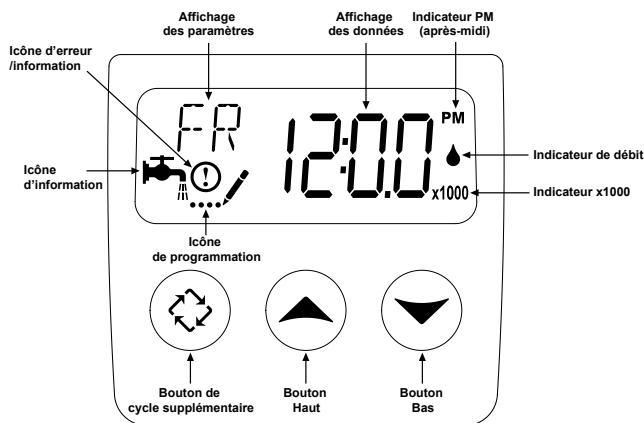


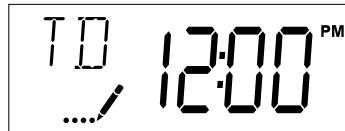
Figure 2

Caractéristiques du SXT :

- Alimentation de secours qui conserve l'horloge et le calendrier pour 48 heures minimum en cas de coupure de courant. En cas de coupure de courant, le contrôleur passe en mode d'économie d'énergie. Il ne contrôle pas la consommation de l'eau durant une coupure de courant, mais il enregistre le volume restant au moment de la panne.
- Réglages pour le type de vanne (système de base) et le type de contrôleur (méthode de déclenchement de la régénération).
- Réglages des jours de la semaine.
- Lorsque le système est en service, l'affichage alterne entre l'heure de la journée, le volume restant ou le nombre de jours jusqu'à la régénération, et le réservoir en service (pour les systèmes à deux réservoirs uniquement).
- Le voyant de débit clignote lorsqu'un débit de sortie est détecté.
- L'icône d'entretien clignote si un cycle de régénération est en attente.
- Une régénération peut être immédiatement déclenchée en appuyant sur le bouton Extra Cycle (Cycle supplémentaire) pendant cinq secondes.
- L'écran des paramètres affiche l'étape actuelle (BW [détassage], BF [remplissage du bac à saumure], RR [rinçage rapide], etc.) du cycle de régénération, et l'écran des données affiche le temps restant pour cette étape du cycle. Lorsque la vanne passe à une nouvelle étape du cycle, l'affichage clignote. L'écran des paramètres identifie l'étape de cycle qui va se produire (BW [détassage], BF [remplissage du bac à saumure], RR [rinçage rapide]), et les données affichent « ---- ». Une fois que la vanne atteint l'étape du cycle, l'écran arrête de clignoter, et l'écran des données affiche le temps restant. Durant la régénération, l'utilisateur peut forcer le contrôleur à passer immédiatement à l'étape suivante du cycle en appuyant sur le bouton Extra Cycle (Cycle supplémentaire).

Réglage de l'heure du jour

1. Appuyez sans relâcher sur le bouton Haut **ou** Bas jusqu'à ce que l'icône de programmation remplace l'icône de service et que l'écran des paramètres affiche TD.
2. Réglez l'heure affichée avec les boutons Haut et Bas.
3. Quand la valeur désirée est affichée, appuyez sur le bouton Extra Cycle (Cycle supplémentaire) pour reprendre le fonctionnement normal. L'unité reprend aussi son fonctionnement normal si vous n'appuyez sur aucun bouton pendant 5 secondes.



Mise en attente d'une régénération

1. Appuyez sur le bouton Extra Cycle (Cycle supplémentaire). L'icône de service clignote pour indiquer qu'une régénération est mise en file d'attente.
2. Pour annuler une régénération en file d'attente, appuyez sur le bouton Extra Cycle (Cycle supplémentaire).

Régénération immédiate

Appuyez sur le bouton Extra Cycle (Cycle supplémentaire) pendant cinq secondes.

FONCTIONNEMENT DE LA MINUTERIE

Contrôleur de régénération immédiate par compteur

Un contrôleur à régénération immédiate par compteur mesure la consommation en eau et régénère le système dès que la contenance calculée du système est épuisée. Le contrôleur calcule la contenance du système en divisant la contenance de l'unité (généralement exprimée en grains/volume unitaire) par la dureté de l'eau d'alimentation, et en soustrayant la réserve. Les systèmes avec régénération immédiate par compteur n'utilisent généralement pas de volume de réserve. Toutefois, dans les systèmes à deux réservoirs avec régénération de l'eau douce, la contenance de réserve doit être réglée sur le volume d'eau utilisé au cours de la régénération pour empêcher le passage de l'eau dure. Le contrôleur lance également un cycle de régénération à l'heure de régénération programmée si un nombre de jour égal au forçage calendaire s'écoule avant que la consommation en eau épuise la contenance calculée du système.

Contrôleur de régénération différée par compteur

Un contrôleur de régénération différée par compteur mesure la consommation en eau et régénère le système à l'heure de régénération programmée après épuisement de la contenance calculée du système. Comme pour les systèmes à régénération immédiate, le contrôleur calcule la contenance du système en divisant la contenance de l'unité par la dureté de l'eau d'alimentation, et en soustrayant la réserve. La réserve doit être définie pour garantir que le système fournit de l'eau traitée entre le moment où la contenance du système est épuisée et l'heure de régénération réelle. Le contrôleur lance également un cycle de régénération à l'heure de régénération programmée si un nombre de jour égal au forçage calendaire s'écoule avant que la consommation en eau épuise la contenance calculée du système.

Contrôleur de régénération différée par horloge

Un contrôleur de régénération différée par horloge régénère le système à un intervalle de temps défini. Le contrôleur lance un cycle de régénération à l'heure de régénération programmée lorsque le nombre de jours depuis la dernière régénération est égal à la valeur du forçage calendaire.

Contrôleur avec jours de la semaine

Ce contrôleur régénère le système sur une base hebdomadaire. Le calendrier est défini dans les réglages principaux en définissant chaque jour à « off » (désactivé) ou « on » (activé). Le contrôleur lance un cycle de régénération aux jours activés à l'heure de régénération spécifiée.

Fonctionnement du contrôleur pendant la régénération

Pendant la régénération, le contrôleur affiche un écran de régénération spécial. Sur cet écran, le contrôleur indique l'étape de régénération ultérieure ou atteinte et le temps restant dans cette étape. L'étape qui s'affiche va clignoter jusqu'à ce que la vanne ait atteint cette position. Une fois toutes les étapes de régénération terminées, la vanne retourne à la position de service et reprend son fonctionnement normal.

L'action d'appuyer sur le bouton Extra Cycle (Cycle supplémentaire) durant un cycle de régénération fait immédiatement passer la vanne à l'étape de cycle suivante et reprend la progression normale du cycle.

Fonctionnement du contrôleur pendant la programmation

Le contrôleur ne passe en mode de programmation que lorsque la vanne est en service. En mode de programmation, le contrôleur continue à fonctionner normalement, surveillant la consommation en eau et mettant à jour tous les affichages. Les réglages programmés du contrôleur restent stockés dans la mémoire de façon permanente, sans nécessiter d'alimentation de secours par batterie.

Lancement manuel d'une régénération

1. Lorsque la minuterie est en service, appuyez sur le bouton Extra Cycle (Cycle supplémentaire) pendant 5 secondes sur l'écran principal.
2. La minuterie passe à l'étape n° 1 du cycle de régénération (rinçage rapide) et commence le décompte du temps programmé.
3. Appuyez une fois sur le bouton Extra Cycle (Cycle supplémentaire) pour faire avancer la vanne à l'étape n° 2 du cycle de régénération (détassage).
4. Appuyez une fois sur le bouton Extra Cycle (Cycle supplémentaire) pour faire avancer la vanne à l'étape n° 3 du cycle de régénération (saumurage et rinçage lent).
5. Appuyez une fois sur le bouton Extra Cycle (Cycle supplémentaire) pour faire avancer la vanne à l'étape n° 4 du cycle de régénération (remplissage du bac à saumure).
6. Appuyez une fois de plus sur le bouton Extra Cycle (Cycle supplémentaire) pour faire avancer la vanne en position de service.

REMARQUE : Si l'unité est un filtre ou une unité à contre-courant, l'ordre des étapes du cycle peut être différent.

REMARQUE : Une régénération en file d'attente peut être lancée en appuyant sur le bouton Extra Cycle (Cycle supplémentaire). Pour annuler une régénération en file d'attente, appuyez une fois de plus sur le bouton Extra Cycle (Cycle supplémentaire). Si la régénération se produit pour une raison quelconque avant l'heure de régénération différée, la demande de régénération manuelle sera effacée.

Fonctionnement du contrôleur pendant une panne de courant

Le STX inclut une sauvegarde intégrée. En cas de panne de courant, le contrôleur passe en mode d'économie d'énergie. Le contrôleur arrête de contrôler la consommation en eau, et l'affichage et le moteur s'arrêtent, mais le contrôleur continue d'assurer le suivi de la date et de l'heure pour un minimum de 48 heures.

Les paramètres de configuration du système sont stockés dans une mémoire non volatile et sont conservés indéfiniment avec ou sans alimentation. L'heure du jour clignote lorsqu'il y a eu une panne de courant. Appuyez sur n'importe quel bouton pour arrêter le clignotement de l'heure du jour.

Si l'alimentation est coupée alors que l'unité est en mode de régénération, le contrôleur enregistre la position actuelle de la vanne avant qu'elle s'arrête. Lorsque l'alimentation est rétablie, le contrôleur relance le cycle de régénération à partir du moment de la panne de courant. Veuillez noter qu'en cas de panne de courant pendant un cycle de régénération, la vanne reste dans sa position actuelle jusqu'à ce que l'alimentation soit rétablie. Le système de vanne doit inclure tous les organes de sécurité requis afin d'éviter les dépassements de capacité résultant d'une panne de courant pendant la régénération.

Le contrôleur ne relancera pas un nouveau cycle de régénération sans alimentation. Si la vanne manque une régénération programmée en raison d'une panne de courant, la régénération sera mise en file d'attente. Une fois l'alimentation rétablie, le contrôleur lance un cycle de régénération lorsque l'heure de la journée est égale à l'heure de régénération programmée. Généralement, cela signifie que la vanne se régénère un jour après la programmation d'origine. Si le débit d'eau traitée est important et que des interruptions de courant sont prévues, configurez le système avec une capacité de réserve suffisante pour compenser les délais de régénération.

TABLEAU DE MODE DE PROGRAMMATION DES RÉGLAGES PRINCIPAUX

MISE EN GARDE Avant d'aller dans les réglages principaux, veuillez contacter votre professionnel en traitement de l'eau.
 Pour entrer dans les réglages principaux, réglez l'heure de programmation sur 12:01 PM.

Options des réglages principaux			
Abréviation	Paramètre	Option Abréviation	Options
DF	Format d'affichage	GAL	Gallons
		Ltr	Litres
VT	Type de vanne	dF1b	Standard Co-courant/Contre-courant Détassage unique
		dF2b	Co-courant Deux détassages
		Fltr	Filtre
		UFbd	Contre-courant Saumurage d'abord
		UFtr	Filtre Contre-courant
		Othr	Autre
CT	Type de contrôleur	Fd	Régénération différée par compteur (débit)
		FI	Régénération immédiate par compteur (débit)
		tc	Horloge
		dAY	Jour de la semaine
NT	Nombre de réservoirs	1	Système à réservoir unique
		2	Système à deux réservoirs
TS	Réservoir en service	U1	Réservoir 1 en service
		U2	Réservoir 2 en service
C	Contenance de l'unité		Contenance de l'unité (grains)
H	Dureté de l'eau d'alimentation		Dureté de l'eau d'arrivée
RS	Sélection de réserve	SF	Pourcentage Facteur de sécurité
		rc	Contenance de la réserve fixe
SF	Facteur de sécurité		Pourcentage de la contenance du système à utiliser comme réserve
RC	Contenance de la réserve fixe		Volume fixe à utiliser pour la réserve
DO	Forçage calendaire		Le réglage du forçage calendaire du système
RT	Heure de régénération		L'heure de la journée à laquelle le système se régénère
BW, BD, RR, BF	Durée des étapes du cycle de régénération		Durée de chaque étape de régénération. Réglable, de la position ARRÊT et 0-199 minutes. REMARQUE : Si « Othr » (Autre) est choisi dans « Valve Type » (Type de vanne), R1, R2, R3, etc., s'affiche à la place.
D1, D2, D3, D4, D5, D6 et D7	Réglages des jours de la semaine		Réglage de la régénération (activée ou désactivée) pour chaque jour de la semaine sur les systèmes avec jour de la semaine
CD	Jour actuel		Le jour de la semaine actuel
FM	Type de compteur (débitmètre)	t0.7	Compteur à turbine 3/4 po
		P0.7	Compteur à palettes 3/4 po
		t1.0	Compteur à turbine 1 po
		P1.0	Compteur à palettes 1 po
		t1.5	Compteur à turbine 1,5 po
		P1.5	Compteur à palettes 1,5 po
		P2.0	Compteur à palettes 2 po
Gen	Compteur générique ou autre compteur		
K	Réglage des impulsions du compteur		Impulsions par gallon du compteur pour les compteurs génériques ou autres compteurs

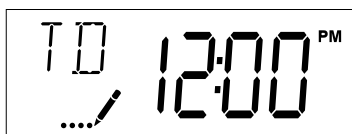
**REMARQUE : Certains éléments peuvent ne pas être affichés en fonction de la configuration de la minuterie.
 La minuterie rejette tout changement et sort du mode de programmation des réglages principaux si aucun bouton n'est pressé pendant cinq minutes.**

MODE DE PROGRAMMATION DES RÉGLAGES PRINCIPAUX

En mode de programmation des réglages principaux, tous les écrans de réglage en option disponibles peuvent être consultés et définis selon le besoin. Selon les réglages actuels des options, certains paramètres ne peuvent pas être visualisés ni définis.

Réglage de l'heure du jour

- Appuyez sans relâcher sur le bouton Haut **ou** Bas jusqu'à ce que l'icône de programmation remplace l'icône de service et que l'écran des paramètres affiche TD.
- Réglez l'heure affichée avec les boutons Haut et Bas.
- Quand la valeur désirée est affichée, appuyez sur le bouton Extra Cycle (Cycle supplémentaire) pour reprendre le fonctionnement normal. L'unité reprend aussi son fonctionnement normal si vous n'appuyez sur aucun bouton pendant 5 secondes.



Accès au mode de programmation des réglages principaux

Réglez l'heure du jour sur 12:01 PM. Appuyez sur le bouton Extra Cycle (Cycle supplémentaire) pour quitter le mode de réglage de l'heure du jour. Appuyez simultanément et sans relâcher sur les boutons Haut et Bas jusqu'à ce que l'icône de programmation remplace l'icône de service et que l'écran de format de l'affichage s'affiche.

Sortie du mode de programmation des réglages principaux

Appuyez sur le bouton Extra Cycle (Cycle supplémentaire) pour accepter les paramètres affichés et passer au paramètre suivant. Appuyez sur le bouton Extra Cycle (Cycle supplémentaire) au dernier paramètre pour enregistrer tous les paramètres et revenir au fonctionnement normal. Le contrôleur ignore automatiquement toutes les modifications de programmation et revient au fonctionnement normal s'il est laissé en mode de programmation des réglages principaux sans qu'une entrée n'ait lieu sur le clavier.

Réinitialisations

Réinitialisation à chaud (sans coupure de l'alimentation) :

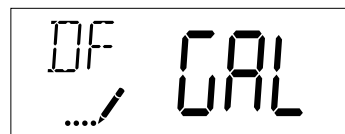
Appuyez sur les boutons Extra Cycle (Cycle supplémentaire) et Bas pendant 25 secondes en mode de service normal. Cette opération réinitialise tous les paramètres aux valeurs par défaut du système, sauf le volume restant dans les systèmes à régénération immédiate ou différée par compteur et les jours depuis la régénération dans le système de l'horloge.

Réinitialisation principale : Appuyez sans relâcher sur le bouton Extra Cycle (Cycle supplémentaire) lors de la mise sous tension de l'appareil. Cette opération réinitialise tous les paramètres de l'unité. Contrôlez les choix sélectionnés dans le mode de programmation des réglages principaux.

1. Format d'affichage (code d'affichage DF)

Il s'agit du premier écran qui s'affiche lorsque vous entrez en mode de programmation des réglages principaux. Le réglage du format d'affichage spécifie l'unité de mesure qui sera utilisée pour le volume et la façon dont le contrôleur affichera l'heure du jour. Le réglage de cette option est identifié par « DF » dans le coin supérieur gauche de l'écran. Deux réglages sont possibles :

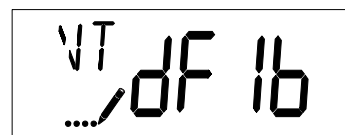
Réglage du format d'affichage	Unité de volume	Affichage de l'heure
GAL	Gallons américains	12 heures AM/PM
Ltr	Litres	24 heures



2. Type de vanne (code d'affichage VT)

Appuyez sur le bouton Extra Cycle (Cycle supplémentaire). Utilisez cet écran pour définir le type de vanne. Le paramètre Type de vanne spécifie le type de cycle que la vanne suit pendant la régénération. Notez que certains types de vannes exigent que la vanne soit équipée de sous-composants spécifiques. Assurez-vous que la vanne est correctement configurée avant de modifier le réglage du type de vanne. Le réglage de cette option est identifié par « VT » dans le coin supérieur gauche de l'écran. Six réglages sont possibles :

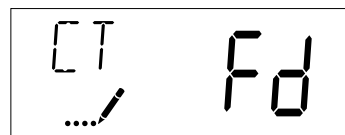
Abréviation	Paramètre
dF1b	Co-courant/Contre-courant, Détassage unique
dF2b	Co-courant, Deux détassages
Fltr	Filtre
UFbd	Contre-courant Saumurage d'abord
UFtr	Contre-courant Filtre
Othr	Autre



3. Type de contrôleur (code d'affichage CT)

Appuyez sur le bouton Extra Cycle (Cycle supplémentaire). Utilisez cet écran pour définir le type de contrôleur. Cela permet de spécifier la manière dont le contrôleur déclenche une régénération. Pour plus de détails sur la fonction des diverses options, reportez-vous à la section « Fonctionnement de la minuterie » de ce manuel d'entretien. Le réglage de cette option est identifié par « CT » dans le coin supérieur gauche de l'écran. Quatre réglages sont possibles :

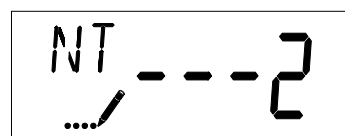
Régénération différée par compteur : Fd
 Régénération immédiate par compteur : Fl
 Horloge : tc
 Jour de la semaine : dAY



4. Nombre de réservoirs (code d'affichage NT)

Appuyez sur le bouton Extra Cycle (Cycle supplémentaire). Utilisez cet écran pour définir le nombre de réservoirs dans votre système. Le réglage de cette option est identifié par « NT » dans le coin supérieur gauche de l'écran. Deux réglages sont possibles :

Système à réservoir unique : 1
 Système à deux réservoirs : 2



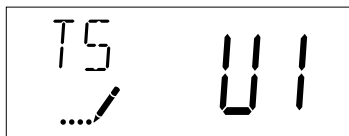
5. Réservoir en service (code d'affichage TS)

MODE DE PROGRAMMATION DES RÉGLAGES PRINCIPAUX *SUITE*

Appuyez sur le bouton Extra Cycle (Cycle supplémentaire). Utilisez cet écran pour définir si le réservoir Un ou le réservoir Deux est en service. Le réglage de cette option est identifié par « TS » dans le coin supérieur gauche de l'écran. Ce paramètre est uniquement disponible si le nombre de réservoirs a été défini sur 2. Deux réglages sont possibles :

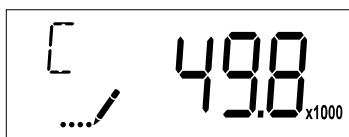
Réservoir Un en service : U1

Réservoirs Deux en service : U2



6. Contenance de l'unité (code d'affichage C)

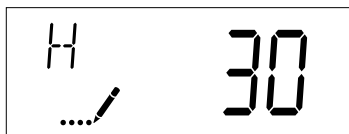
Appuyez sur le bouton Extra Cycle (Cycle supplémentaire). Utilisez cet écran pour définir la contenance de l'unité. Ce paramètre spécifie la contenance en résine dans le système pour le traitement. Saisissez la contenance du lit de résine en grains de dureté pour configurer un système d'adoucisseur, ou en volume désiré pour configurer un système de filtre. Le réglage de cette option est identifié par « C » dans le coin supérieur gauche de l'écran. Le paramètre de contenance de l'unité est uniquement disponible si le type de contrôleur a été défini sur l'une des options de compteur. Utilisez les boutons HAUT et BAS pour régler les valeurs selon le besoin.



Plage : 1 à 999 900 gallons (100 à 9 999 000 litres)

7. Dureté de l'eau d'alimentation (code d'affichage H)

Appuyez sur le bouton Extra Cycle (Cycle supplémentaire). Utilisez cet écran pour définir la dureté de l'eau d'alimentation. Entrez la dureté de l'eau d'alimentation en grains par volume d'unité pour les adoucisseurs ou indiquez 1 pour les filtres. Le réglage de cette option est identifié par « H » dans le coin supérieur gauche de l'écran. Le paramètre de dureté de l'eau d'alimentation est uniquement disponible si le type de contrôleur a été défini sur l'une des options de compteur. Utilisez les boutons HAUT et BAS pour régler les valeurs selon le besoin.

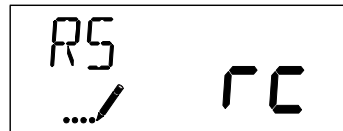


Plage : Dureté de 1 à 199

8. Sélection de la réserve (code d'affichage RS)

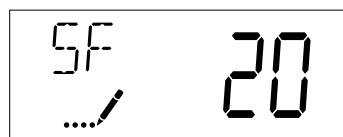
Appuyez sur le bouton Extra Cycle (Cycle supplémentaire). Utilisez cet écran pour définir le facteur de sécurité. Utilisez cet écran pour sélectionner le type de réserve à utiliser dans le système. Ce réglage est identifié par « RS » dans le coin supérieur gauche de l'écran. Le paramètre de sélection de la réserve est uniquement disponible si le type de contrôleur a été défini sur l'une des options de compteur. Deux réglages sont possibles.

FS	Facteur de sécurité
rc	Contenance de la réserve fixe



9. Facteur de sécurité (code d'affichage SF)

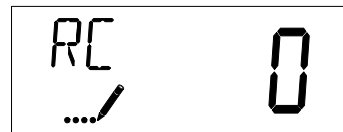
Appuyez sur le bouton Extra Cycle (Cycle supplémentaire). Utilisez cet écran pour définir le facteur de sécurité. Ce réglage spécifie le pourcentage de la contenance du système qui sera utilisé pour la réserve. Cette valeur étant exprimée en pourcentage, toute modification de la contenance de l'unité ou de la dureté de l'eau d'alimentation pouvant modifier la contenance calculée du système modifiera la volume de la réserve en fonction. Le réglage de cette option est identifié par « SF » dans le coin supérieur gauche de l'écran. Utilisez les boutons HAUT et BAS pour régler la valeur de 0 à 50 % selon le besoin.



Plage : 0 à 50%

10. Contenance fixe de la réserve (code d'affichage RC)

Appuyez sur le bouton Extra Cycle (Cycle supplémentaire). Utilisez cet écran pour définir la contenance de la réserve. Ce réglage spécifie un volume fixe qui sera utilisé pour la réserve. La contenance de la réserve ne peut pas être réglée à une valeur supérieure à la moitié de la contenance calculée du système. La contenance de la réserve est un volume fixe et ne change pas si la contenance de l'unité ou la dureté de l'eau d'alimentation sont modifiées. Le réglage de cette option est identifié par « RC » dans le coin supérieur gauche de l'écran. Utilisez les boutons HAUT et BAS pour régler les valeurs selon le besoin.



Plage : 0 à la moitié de la contenance calculée

11. Forçage calendaire (code d'affichage D0)

MODE DE PROGRAMMATION DES RÉGLAGES PRINCIPAUX *SUITE*

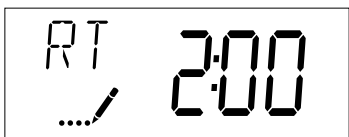
Appuyez sur le bouton Extra Cycle (Cycle supplémentaire). Utilisez cet écran pour régler le forçage calendaire. Ce réglage spécifie le nombre de jours maximal entre les cycles de régénération. Si le système est réglé sur un contrôleur de type minuterie, le réglage du forçage calendaire détermine la fréquence de régénération du système. Un système avec compteur se régénère indépendamment de la consommation si les jours écoulés depuis le dernier cycle de régénération sont égaux au réglage du forçage calendaire. Si la valeur du forçage calendaire est réglée sur OFF (Arrêt), la fonction est désactivée. Le réglage de cette option est identifié par « DO » dans le coin supérieur gauche de l'écran. Utilisez les boutons HAUT et BAS pour régler les valeurs selon le besoin.



Plage : Arrêt à 99 jours

12. Heure de régénération

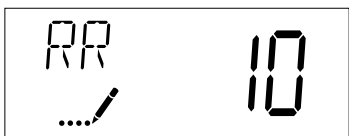
Appuyez sur le bouton Extra Cycle (Cycle supplémentaire). Utilisez cet écran pour définir l'heure de régénération. Ce réglage spécifie l'heure de la journée à laquelle le contrôleur initie une régénération différée, mise manuellement en attente ou déclenchée par le forçage calendaire. Le réglage de cette option est identifié par « RT » dans le coin supérieur gauche de l'écran. Utilisez les boutons HAUT et BAS pour régler les valeurs selon le besoin.



13. Durée des étapes du cycle de régénération

Appuyez sur le bouton Extra Cycle (Cycle supplémentaire). Utilisez cet écran pour définir la durée des étapes du cycle de régénération. Les divers cycles de régénération sont indiqués en séquence en fonction du type de vanne sélectionné pour le système, et sont identifiés par une abréviation dans le coin supérieur gauche de l'écran. Les abréviations utilisées sont indiquées ci-dessous. Si le système a été configuré avec une vanne de type « OTHER » (Autre), les cycles de régénération seront identifiés tels que R1, R2, R3, R4, R5 et R6. La durée de chaque étape de cycle peut être réglée de 0 à 199 minutes. Si une étape de cycle est réglée sur 0, le contrôleur sautera cette étape durant la régénération mais conservera les étapes suivantes. Utilisez les boutons HAUT et BAS pour régler les valeurs selon le besoin. Appuyez sur le bouton Extra Cycle (Cycle supplémentaire) pour accepter le paramètre affiché et passer au paramètre suivant.

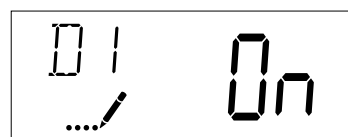
Abréviation	Étape de cycle
BD	Saumurage
BF	Remplissage du bac à saumure
BW	Détassage
RR	Rinçage rapide
SV	Service



Plage : 0 à 199 minutes

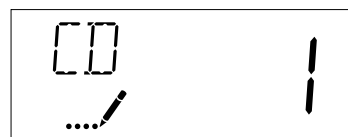
14. Réglages des jours de la semaine

Appuyez sur le bouton Extra Cycle (Cycle supplémentaire). Utilisez cet écran pour régler le programme de régénération pour un système configuré sur les jours de la semaine. Les différents jours de la semaine sont identifiés par D1, D2, D3, D4, D5, D6 et D7 dans le coin supérieur gauche de l'écran. Pour chaque jour, définissez la valeur sur « ON » (activé) pour programmer une régénération ou sur « OFF » (désactivé) pour ignorer la régénération. Utilisez les boutons HAUT et BAS pour régler les valeurs selon le besoin. Appuyez sur le bouton Extra Cycle (Cycle supplémentaire) pour accepter le réglage et passer au jour suivant. Notez que le contrôleur requiert qu'au moins un jour soit réglé sur « ON » (activé). Si les 7 jours de la semaine sont réglés sur « OFF » (désactivé), l'unité revient au jour 1 jusqu'à ce qu'au moins un jour soit réglé sur « ON » (activé).



15. Jour en cours (code d'affichage CD)

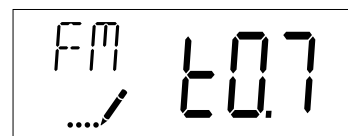
Appuyez sur le bouton Extra Cycle (Cycle supplémentaire). Utilisez cet écran pour régler le jour actuel sur les systèmes qui ont été configurés avec les jours de la semaine. Ce réglage est identifié par « CD » dans le coin supérieur gauche de l'écran. Utilisez les boutons Haut et Bas pour sélectionner un jour de 1 à 7.



16. Type de débitmètre (code d'affichage FM)

Appuyez sur le bouton Extra Cycle (Cycle supplémentaire). Utilisez cet écran pour définir le type de débitmètre connecté au contrôleur. Le réglage de cette option est identifié par « FM » dans le coin supérieur gauche de l'écran. Utilisez les boutons HAUT et BAS pour sélectionner l'un des sept réglages disponibles.

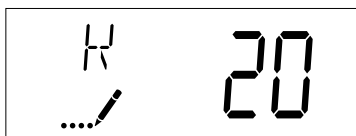
t0.7	Compteur à turbine 3/4 po Fleck
P0.7	Compteur à palettes 3/4 po Fleck
t1.0	Compteur à turbine 1 po Fleck
P1.0	Compteur à palettes 1 po Fleck
t1.5	Compteur à turbine 1-1/2 po Fleck
P1.5	Compteur à palettes 1-1/2 po Fleck
P2.0	Compteur à palettes 2 po Fleck
GEn	Compteur générique ou autre compteur



17. Réglage des impulsions du compteur (code d'affichage K)

MODE DE PROGRAMMATION DES RÉGLAGES PRINCIPAUX *SUITE*

Appuyez sur le bouton Extra Cycle (Cycle supplémentaire). Utilisez cet écran pour spécifier le réglage des impulsions du compteur pour un débitmètre non standard. Le réglage de cette option est identifié par « K » dans le coin supérieur gauche de l'écran. Utilisez les touches Haut et Bas pour saisir la constante de mesure en impulsions par unité de volume.



18. Fin du mode de programmation des réglages principaux

Appuyez sur le bouton Extra Cycle (Cycle supplémentaire) pour enregistrer tous les paramètres et quitter le mode de programmation des réglages principaux.

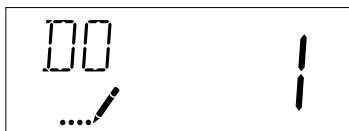
MODE DE PROGRAMMATION DE L'UTILISATEUR

Options du mode de programmation de l'utilisateur		
Abréviation	Paramètre	Description
DO	Forçage calendaire	Le réglage du forçage calendaire de la minuterie
RT	Heure de régénération	L'heure de la journée à laquelle le système se régénère (systèmes à régénération différée par compteur, à horloge ou à jours de la semaine)
H	Dureté de l'eau d'alimentation	La dureté de l'eau d'arrivée - utilisée pour calculer la contenance du système pour les systèmes avec compteur
RC ou SF	Contenance de la réserve	La contenance de la réserve fixe
CD	Jour actuel	Le jour de la semaine en cours

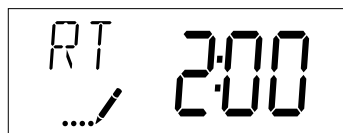
REMARQUE : Certains éléments peuvent ne pas être affichés en fonction de la configuration de la minuterie. La minuterie rejette tout changement et sort du mode utilisateur si aucun bouton n'est pressé pendant soixante secondes.

Étapes du mode de programmation de l'utilisateur

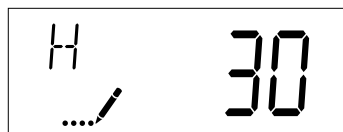
- Appuyez sur les boutons Haut et Bas pendant cinq secondes lorsque l'appareil est en service et que l'heure de la journée n'est PAS réglée sur 12:01 PM.
- Utilisez cet écran pour régler le forçage calendaire. Le réglage de cette option est identifié par « DO » dans le coin supérieur gauche de l'écran.



- Appuyez sur le bouton Extra Cycle (Cycle supplémentaire). Utilisez cet écran pour régler l'heure de régénération. Le réglage de cette option est identifié par « RT » dans le coin supérieur gauche de l'écran.

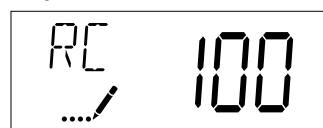


- Appuyez sur le bouton Extra Cycle (Cycle supplémentaire). Utilisez cet écran pour régler la dureté de l'eau d'alimentation. Le réglage de cette option est identifié par « H » dans le coin supérieur gauche de l'écran.

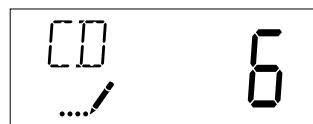


Plage : Dureté de 1 à 199

- Appuyez sur le bouton Extra Cycle (Cycle supplémentaire). Utilisez cet écran pour définir la contenance de la réserve fixe. Le réglage de cette option est identifié par « RC » ou « SF » dans le coin supérieur gauche de l'écran.



- Appuyez sur le bouton Extra Cycle (Cycle supplémentaire). Utilisez cet écran pour régler le jour actuel de la semaine. Le réglage de cette option est identifié par « CD » dans le coin supérieur gauche de l'écran.



- Appuyez sur le bouton Extra Cycle (Cycle supplémentaire) pour quitter le mode de programmation de l'utilisateur.

MODE DE PROGRAMMATION DU DIAGNOSTIC

Options du mode de programmation du diagnostic		
Abréviation	Paramètre	Description
FR	Débit	Affiche le débit de sortie actuel.
PF	Débit de pointe	Affiche le débit le plus haut mesuré depuis la dernière régénération.
HR	Heures de service	Affiche les heures de service totales de l'unité.
VU	Volume utilisé	Affiche le volume total d'eau traitée par l'unité.
RC	Contenance de la réserve	Affiche la contenance de la réserve du système calculée à partir de la contenance du système, de la dureté de l'eau d'alimentation et du facteur de sécurité.
SV	Version du logiciel	Affiche la version du logiciel installé sur le contrôleur.

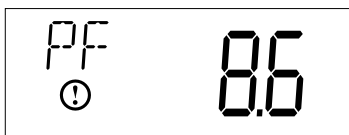
REMARQUE : Certains éléments peuvent ne pas être affichés en fonction de la configuration de la minuterie. La minuterie quitte le mode diagnostic si aucun bouton n'est pressé pendant 60 secondes. Appuyez sur le bouton Extra Cycle (Cycle supplémentaire) pour quitter le mode diagnostic à tout moment.

Étapes du mode de programmation du diagnostic

1. Appuyez sur les flèches Haut et Extra Cycle (Cycle supplémentaire) pendant cinq secondes lorsque le système est en service.
2. Utilisez cet écran pour afficher le débit courant. Le réglage de cette option est identifié par « FR » dans le coin supérieur gauche de l'écran.



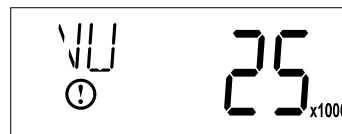
3. Appuyez sur le bouton Haut. Utilisez cet écran pour afficher le débit de pointe depuis le dernier cycle de régénération. Le réglage de cette option est identifié par « PF » dans le coin supérieur gauche de l'écran.



4. Appuyez sur le bouton Haut. Utilisez cet écran pour afficher les heures de service depuis le dernier cycle de régénération. Le réglage de cette option est identifié par « HR » dans le coin supérieur gauche de l'écran.



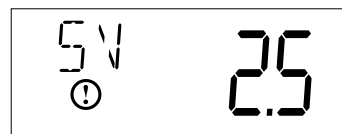
5. Appuyez sur le bouton Haut. Utilisez cet écran pour afficher le volume utilisé depuis le dernier cycle de régénération. Le réglage de cette option est identifié par « VU » dans le coin supérieur gauche de l'écran.



6. Appuyez sur le bouton Haut. Utilisez cet écran pour afficher la contenance de la réserve. Le réglage de cette option est identifié par « RC » dans le coin supérieur gauche de l'écran.

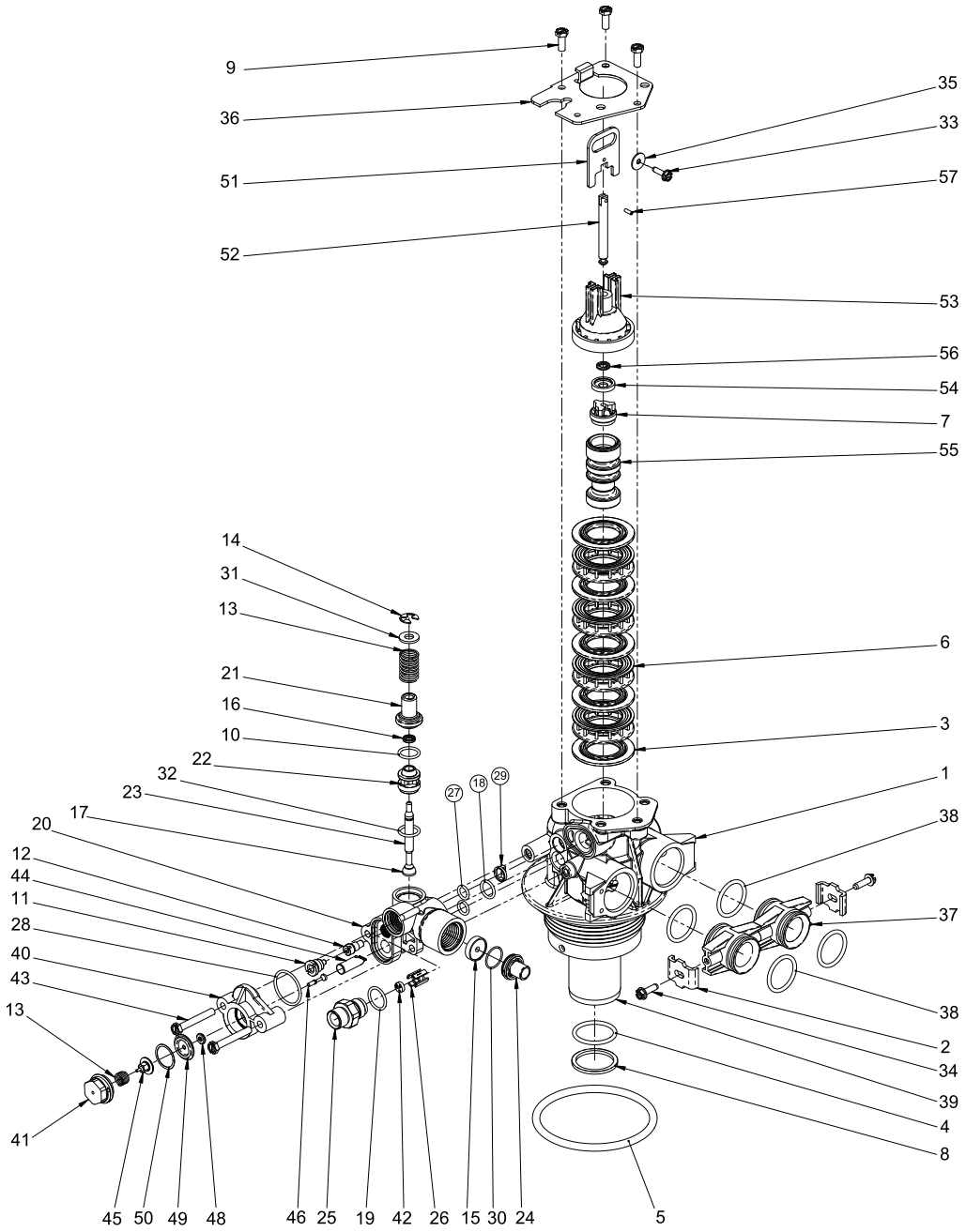


7. Appuyez sur le bouton Haut. Utilisez cet écran pour afficher la version du logiciel. Le réglage de cette option est identifié par « SV » dans le coin supérieur gauche de l'écran.



8. Appuyez sur le bouton Extra Cycle (Cycle supplémentaire) pour quitter le mode de programmation du diagnostic.

VANNE

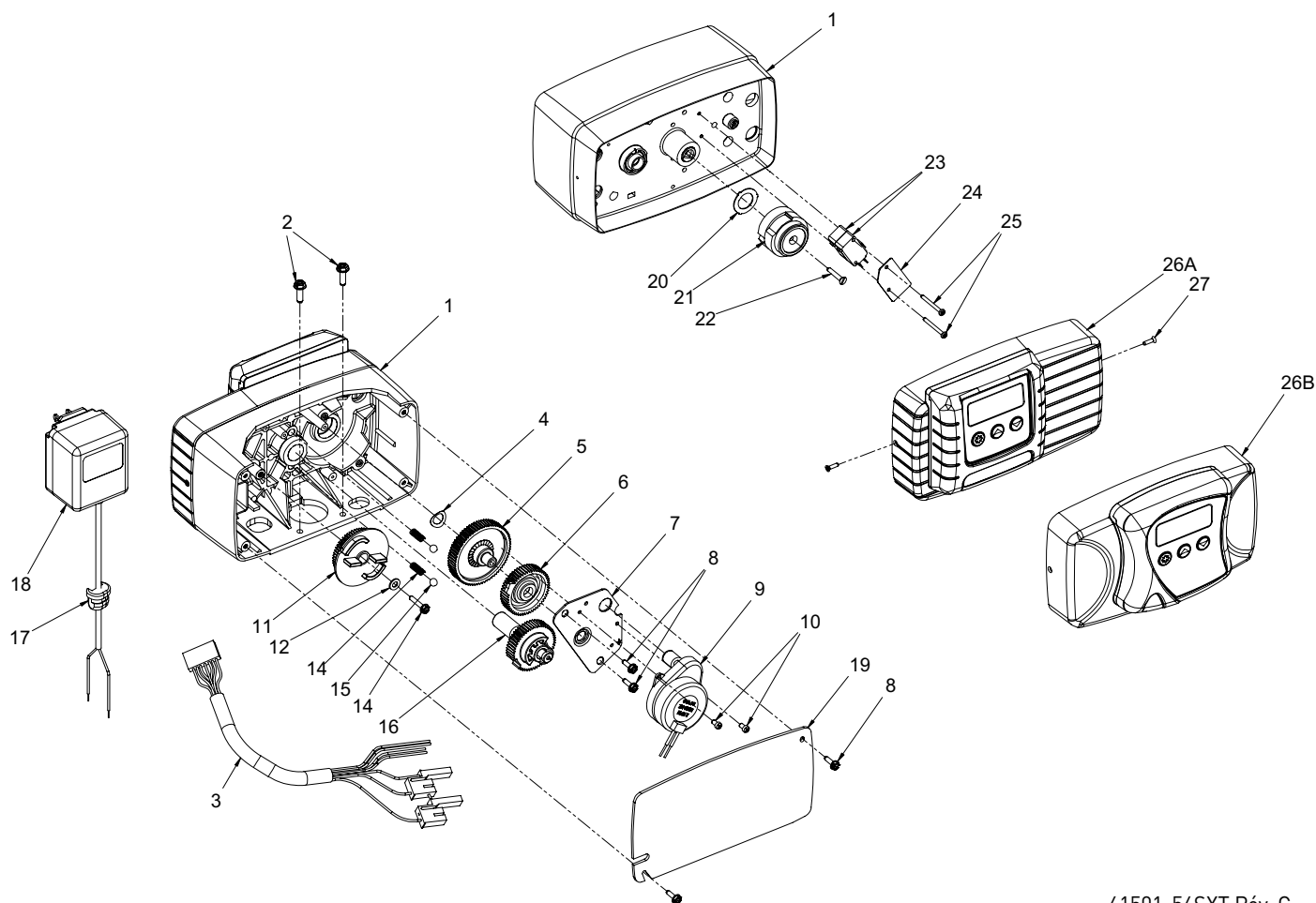


61500-6600-6700 UF Rév. B

VANNE *SUITE*

Article	Qté	Réf.	Description	Article	Qté	Réf.	Description
1	1	19707-30	Corps de vanne, 5600 Contre-courant, Baïonnette	37	2	19228	Adaptateur, Accouplement, 5600 avec joint torique
2	1	13255	Clip, Montage	38	4	13305	Joint torique, -119
3	5	13242	Joint, 5600	39	1	14067	Adaptateur, Contre-courant, Saumure
4	1	13304	Joint torique, -121	40	1	15449	Corps, Régulateur
5	1	12281	Joint torique, -338	41	1	14851	Capuchon, Régulateur
6	4	14241	Entretoise, 5600	42	1	17307	Rondelle, Débit, 0,125 gal./min
7	1	14309	Dispositif de retenue, tige de piston	43	2	15607	Vis, tête hexagonale usinée, 10-24 x 1-3/8
8	1	13030	Dispositif de retenue, Joint torique de tube de distributeur	44	1	15548	Grille, Régulateur de pression
9	3	12112	Vis, tête hexagonale usinée, 10-24 x 1/2	45	1	23391	Siège, Ressort du régulateur,
10	1	13302	Joint torique, -014	46	1	23393	Clapet, Régulateur
11	1	10913-XX	Buse, Injecteur (spécifiez la taille)	47	1	14850	Ressort, Compression
12	1	10914-XX	Gorge, Injecteur (spécifiez la taille)	48	1	14846	Rondelle, Régulateur de pression
13	1	11973	Ressort, Vanne de saumure	49	1	14847	Membrane, Régulateur
14	1	11981-01	Bague, Retenue	50	1	14848	Bague, collectrice, Régulateur, inox
15	1	12088	Rondelle, Débit, 2,4 gal./min	51	1	24602	Biellette, tige de piston
16	1	12550	Bague quadruple, -009	52	1	15558	Tige, Piston, Contre-courant
17	1	12626	Siège, Vanne de saumure	Non illustré :			
18	1	12638	Joint torique, -013, Injecteur	1	1	12638	Joint torique, -013, Injecteur
19	1	12977	Joint torique, -015	1	1	12626	Siège, Vanne de saumure
20	1	13163	Corps, Injecteur	1	1	14613	Redresseur de débit
21	1	13165	Capuchon, Vanne de sau- mure	1	1	14846	Rondelle, Régulateur de pression
22	1	13167	Entretoise, Vanne de sau- mure	1	1	14847	Membrane, Régulateur
23	1	13172	Tige de vanne de saumure	1	1	14848	Bague, collectrice, Régulateur, inox
24	1	13173-01	Dispositif de retenue, bou- ton de contrôleur de mise à l'égout, avec joint torique	1	1	14850	Ressort, Compression
25	1	13244	Adaptateur, Contrôleur de débit de saumure	1	1	14851	Capuchon, Régulateur
26	1	13245	Dispositif de retenue, Contrôleur de débit de saumure	1	1	15449	Corps, Régulateur
27	2	13301	Joint torique, -011, Injecteur	1	1	23391	Siège, Régulateur, Ressort
28	1	13303	Joint torique, -021	1	1	23393	Clapet, Régulateur
29	1	13497	Disperseur, Air, 5600	1	1	15548	Grille, Régulateur de pression
30	1	15348	Joint torique, -563	2	1	15607	Vis, tête hexagonale usinée, 10-24 x 1-3/8
31	1	16098	Entretoise, Saumure, nylon				
32	1	13302-01	Joint torique, -014, 560CD				
33	1	13296	Vis, hexagonale, rondelle, 6-20 x 1/2				
34	2	13314	Vis hexagonale indentée à tête fendue, 8-18 x 60				
35	1	13363	Rondelle plate, dia. int. 0,145 Inox				
36	1	13546	Dispositif de retenue, Bouchon d'extrémité				

TÊTE MOTRICE DE VANNE

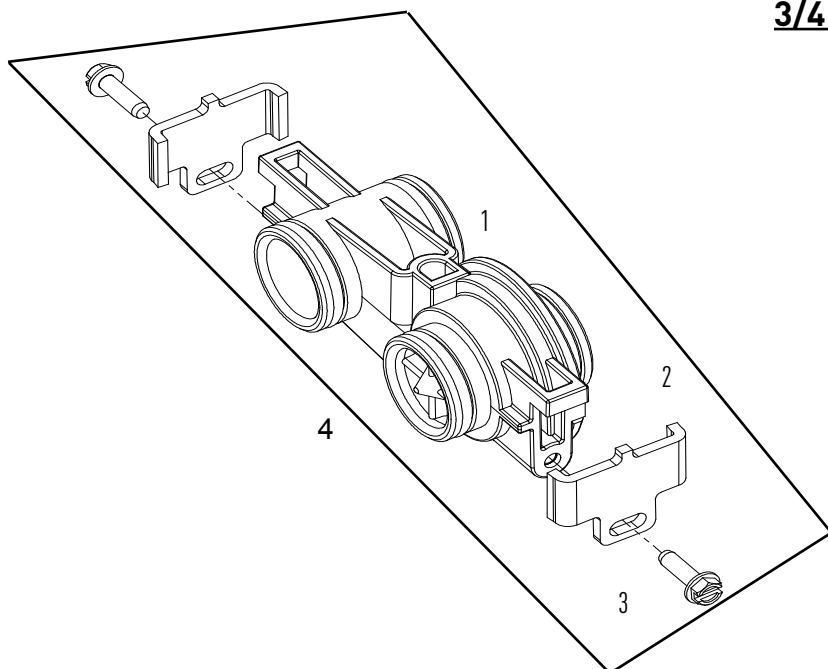


61501-56SXT Rév. C

Article	Qté	Réf.	Description
1	1	14448-100	Boîtier d'entraînement, avec broche, 56SXT
2	2	12473	Vis rondelle hexagonale 10-24 x 5/8
3	1	19474	Faisceau, alimentation, 56SXT, élec.
4	1	13299	Rondelle, ressort, 3/8 po
5	1	13017	Engrenage, intermédiaire
6	1	23045	Engrenage, entraînement, 6700
7	1	13175	Plaque, Montage du moteur
8	4	13296	Vis, hexagonale, rondelle, 6-20 x 1/2
9	1	16944	Moteur, Entraînement, 24 V, 60 Hz, 2 tr/min
10	2	11384	Vis, cruciforme, 6-32 x 1/4 zinc
11	1	18722	Came, Vanne de saumure, 56SXT/6700 Noir
12	1	12037	Rondelle plate, n° 10 18-8 inox
13	1	40214	Vis, hexagonale, rondelle, n° 6-20 x 3/4
14	2	19080	Ressort, Compression, 6700
15	2	13300	Bille, 1/4 po, inox
16	1	42933-10	Engrenage, Entraînement principal, Contre-courant

Article	Qté	Réf.	Description
17	1	13547	Détendeur, cordon plat
18	1	44147	Transformateur, 24 V, 9,6 VA, vannes résidentielles
		41475	Transformateur, 24 V, 9,6 VA, européen
19	1	40338	Couvercle, Boîtier d'entraînement noir
20	1	19079	Rondelle, Friction
21	1	24598	Came, Cycle, Contre-courant, jaune
		17885	Came, saumurage, contre-courant, rouge
22	1	15151	Vis, serrage à tête plate, 6-20 x 3/4
23	2	10218	Microrupteur
24	1	10302	Isolateur, limiteur
25	2	17876	Vis, cruciforme, creuse, 4-40 x 1-1/8
26A	1	61672-0201	Panneau avant, 56SXT, carré, noir
26B	1	61673-0201	Panneau avant, 56SXT, incurvé, noir
27	2	13898	Vis cruciforme creuse acier
Non illustré :			
	4	40422	Serre-fils, beige

COMPTEUR À TURBINE 3/4 PO



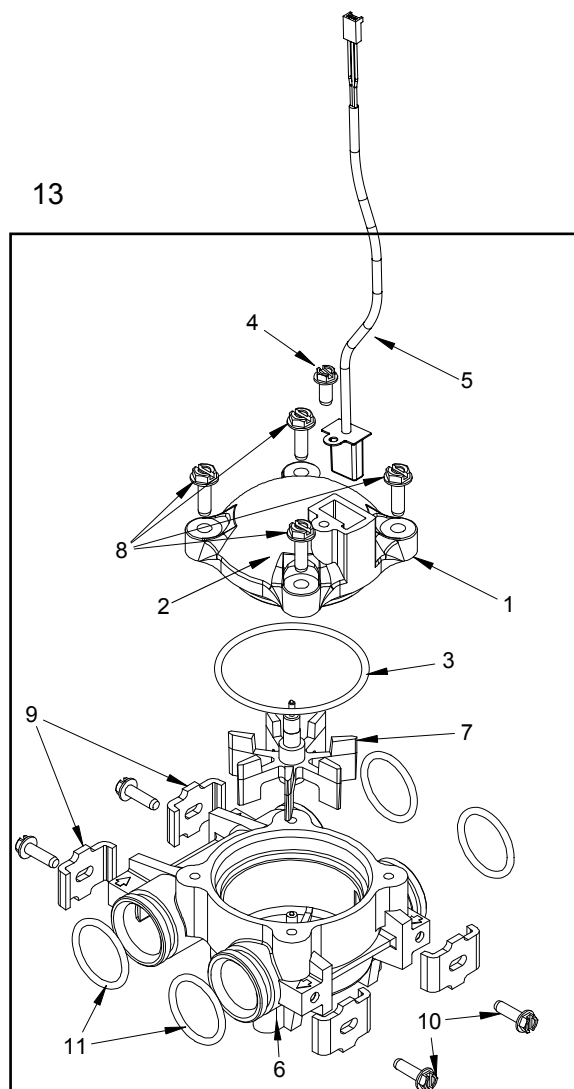
BR60626

Article	Qté	Réf.	Description
1	1	19797	Compteur, 3/4 po, port double, SLP
2	2	19569	Clip, Compteur
3	2	13314	Vis hexagonale indentée à tête fendue, 8-18 x 0,60
4	1	60626	Turbine 34 po, avec clips et vis

Non illustré :

.....	14613	Redresseur de débit
.....	19121-01	Câble de compteur, Turbine/SXT

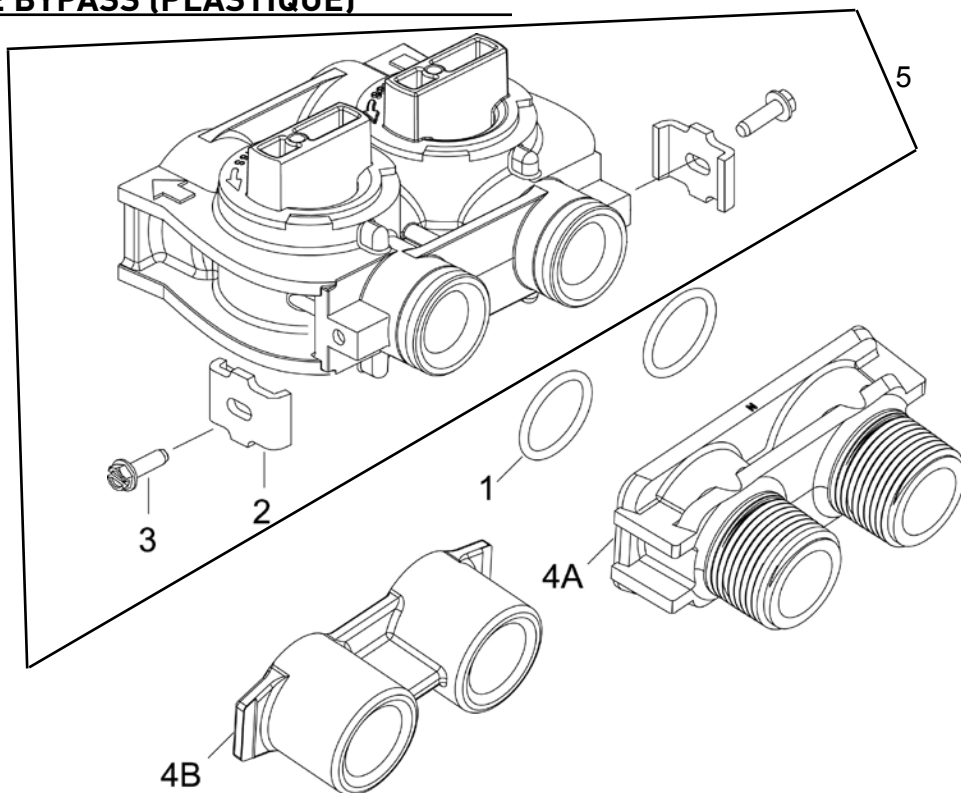
COMPTEUR À PALETTES EN PLASTIQUE 3/4 PO



BR60086 Rév. E

Article	Qté	Réf.	Description
1	1	14716	Ensemble de capuchon de compteur, NT (inclut articles 2, 3 et 4)
2	1	13874	Capuchon, Compteur, Électronique
3	1	13847	Joint torique, -137, standard, Compteur
4	1	17798	Vis rondelle, tête fendue hexagonale
5	1	19121-01	Câble de compteur, SXT, palettes (non inclus dans la réf. 60086)
6	1	13821	Corps, Compteur, 5600
7	1	13509	Rotor, Compteur
8	4	12473	Vis, hexagonale, rondelle, 10-24 x 5/8
9	4	13255	Clip, Montage
10	4	13314	Vis hexagonale indentée à tête fendue, 8-18 x 0,60
11	4	13305	Joint torique, -119
12	1	14613	Redresseur de débit
13	1	60086-50	Compteur, 3/4 po, électrique, roue à palettes

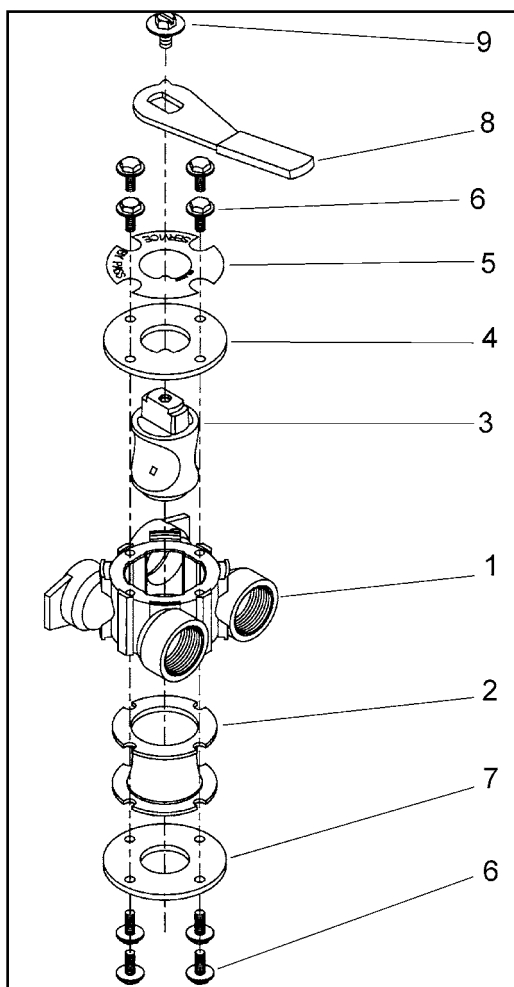
VANNE DE BYPASS (PLASTIQUE)



60049 Rév. G

Article	Qté	Réf.	Description
1	2	13305	Joint torique, -119
2	2	13255	Clip, Montage
3	2	13314	Vis, hexagonale, rondelle, 8-18 x 5/8
4A	1	18706	Étrier, plastique, 1 po NPT
		18706-02	Étrier, plastique, 3/4 po NPT
4B	1	13708	Étrier, laiton, 3/4 po NPT
		13708NP	Étrier, 3/4 po NPT, plaqué nickel
		13398	Étrier, laiton, 1 po NPT
		13398NP	Étrier, 1 po NPT, plaqué nickel
		40636	Étrier, 1-1/4 po NPT
		40636-49	Étrier, 1-1/4 po, à souder
5	1	60049	Bypass 3/4 po, plastique

VANNE DE BYPASS (MÉTAL)

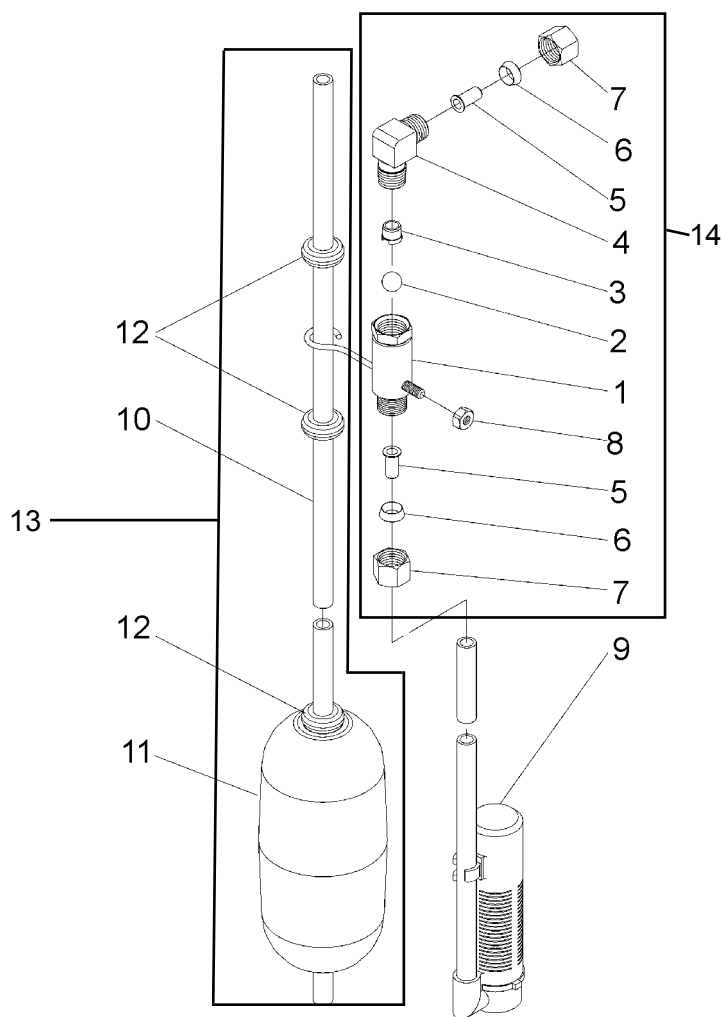


10

60040SS Rév. R
60041SS Rév. T

Article	Qté	Réf.	Description
1	1	17290	Corps de vanne de saumure, 3/4 po
		17290NP	Corps de vanne de bypass, 3/4 po plaqué nickel
		13399	Corps de vanne de bypass, 1 po
		13399NP	Corps de vanne de bypass, 1 po, plaqué nickel
2	1	11726	Joint, Bypass
3	1	11972	Bouchon, Bypass
4	1	11978	Couvercle latéral
5	1	13604-01	Étiquette
6	8	15727	Vis
7	1	11986	Couvercle latéral
8	1	11979	Levier, Bypass
9	1	11989	Vis, tête hexagonale, 1/4-14
10	1	60040SS	Bypass, 3/4 po, inox
		6041SS	Bypass, 1 po, inox

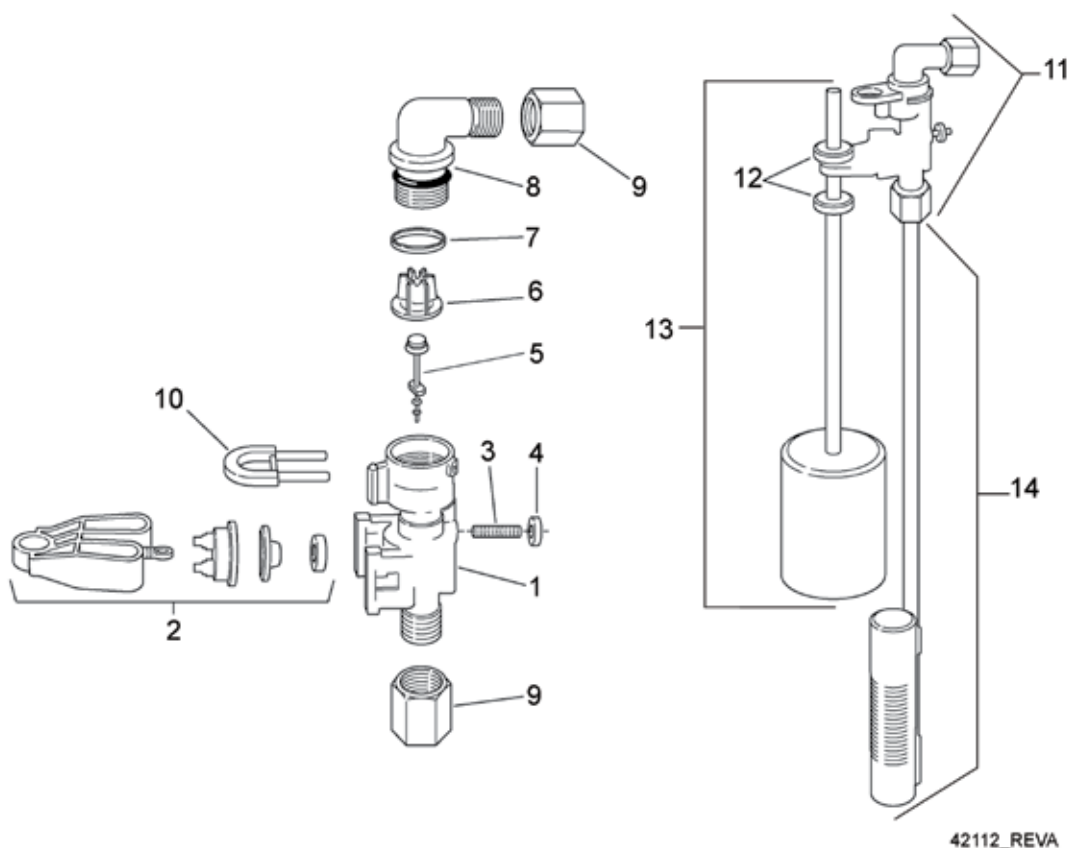
VANNE DE SAUMURE À FLOTTEUR 2300



60027 Rév. D

Article	Qté	Réf.	Description
1	1	11942	Corps de vanne de saumure, 1/4 po NPT
2	1	10138	Bille, 3/8 po
3	1	11566	Butée de flotteur
4	1	10328	Coude, 1/4 po x 1/4 po
5	2	10332	Insert, 3/8 po
6	2	10330	Manchon, 3/8 po
7	2	10329	Écrou de tube, 3/8 po
8	1	10186	Écrou, hexagonal, 10-32, Nylon
9	1	60002-34	Air-check n° 500
10	1	10149	Tige de flotteur, 30 po
11	1	10700	Flotteur, blanc
12	4	10150	Passe-fils
13	1	60028-30	Flotteur, 2300, 30 po, blanc
14	1	60027-FFA	Vanne de saumure à flotteur, 2300, raccord face au bras
		60027-FFS	Vanne de saumure à flotteur, 2300, Raccord face au goujon

VANNE DE SAUMURE À FLOTTEUR 2310



Article	Qté	Réf.	Description
1	1	19645	Corps de vanne de saumure à flotteur
2	1	19803	Bras de vanne de saumure à flotteur
3	1	19804	Goujon, 10-24
4	1	19805	Écrou, 10-24
5	1	19652-01	Clapet et joint
6	1	19649	Distributeur de débit
7	1	11183	Joint torique, 017
8	1	19647	Coude, Vanne de saumure à flotteur
9	2	19625	Écrou, 3/8 po
10	1	18312	Clip de retenue
11	1	60014	Vanne de saumure à flotteur, 2310 (inclut articles 1-10)
12	2	10150	Passe-fils (inclus avec article 13)
13	1	60068-30	Flotteur, 2310, avec tige 30 po
14	1	60002-34	Air-check, n° 500, 34 po de long

DÉPANNAGE

Problème	Cause	Remède
Le conditionneur d'eau ne se régénère pas.	L'alimentation électrique vers l'unité a été interrompue.	Veillez à assurer une alimentation électrique continue (contrôlez le fusible, la prise électrique, la chaîne ou l'interrupteur).
	La minuterie est défectueuse.	Remplacez la minuterie.
	Panne de courant.	Réinitialisez l'heure du jour.
Eau dure.	La vanne de bypass est ouverte.	Fermez la vanne de bypass.
	Il n'y a pas de sel dans le bac à saumure.	Ajoutez du sel dans le bac à saumure et maintenez le niveau de sel au-dessus du niveau d'eau.
	Grille d'injecteur obstruée.	Nettoyez la grille de l'injecteur.
	Une quantité insuffisante d'eau s'écoule dans le bac à saumure.	Vérifiez la durée de remplissage du bac à saumure et nettoyez le contrôleur de débit de la conduite à saumure s'il est obstrué.
	Dureté du réservoir d'eau chaude.	Des rinçages répétés du réservoir d'eau chaude sont requis.
	Fuite au niveau du tube distributeur.	Vérifiez que le tube distributeur n'est pas fissuré. Vérifiez le joint torique et l'adaptateur de tube.
	Fuite de vanne interne.	Remplacez les joints et les entretoises ou le piston.
L'unité utilise trop de sel.	Réglage de sel incorrect.	Vérifiez la consommation et le réglage du sel.
	Le bac à saumure contient trop d'eau.	Voir « Le bac à saumure contient trop d'eau ».
Perte de la pression d'eau.	Accumulation de fer dans la conduite vers l'adoucisseur d'eau.	Nettoyez la conduite vers l'adoucisseur d'eau.
	Accumulation de fer dans l'adoucisseur d'eau.	Nettoyez le contrôleur et ajoutez du nettoyant pour minéraux dans le lit de minéraux. Augmentez la fréquence de régénération.
	L'entrée du contrôleur est obstruée en raison de la présence de matériaux étrangers qui se sont détachés des tuyaux suite à de récents travaux réalisés sur la plomberie.	Retirez le piston et nettoyez le contrôleur.
Perte de minéraux par la conduite de mise à l'égout.	Air dans le système d'eau.	Vérifiez que le système est équipé d'un système d'élimination de l'air adéquat. Vérifiez que le puits n'est pas à sec.
	Dimension incorrecte du contrôleur de débit de la conduite de mise à l'égout.	Vérifiez que le débit de mise à l'égout est adéquat.
Fer dans l'eau traitée.	Lit minéral sale.	Vérifiez le détassage, le saumurage et le remplissage du bac à saumure. Augmentez la fréquence de régénération. Augmentez la durée de détassage.
Le bac à saumure contient trop d'eau.	Contrôleur de débit de la conduite de mise à l'égout obstrué.	Nettoyez le contrôleur de débit.
	Système d'injecteur obstrué.	Nettoyez l'injecteur et la grille.
	La minuterie ne s'enclenche pas.	Remplacez la minuterie.
	Débris étrangers dans la vanne de saumure.	Remplacez le siège de la vanne de saumure et nettoyez la vanne.
	Débris étrangers dans le contrôleur de débit de la conduite de saumure.	Nettoyez le contrôleur de débit de la conduite de saumure.
L'adoucisseur n'aspire pas de saumure.	Le contrôleur de débit de la conduite de mise à l'égout est obstrué.	Nettoyez le contrôleur de débit de la conduite de mise à l'égout.
	Injecteur obstrué.	Nettoyez l'injecteur.
	Grille d'injecteur obstruée.	Nettoyez la grille.
	La pression de la conduite est trop faible.	Augmentez la pression de la conduite à 20 psi.
	Fuite de contrôleur interne.	Remplacez les joints, les entretoises et le piston.
	L'adaptateur de service ne s'enclenche pas.	Vérifiez le moteur d'entraînement et les interrupteurs.
Le contrôleur s'enclenche continuellement.	Interrupteur mal réglé, cassé ou court-circuité.	Déterminez si l'interrupteur ou la minuterie sont défectueux et procédez à un remplacement, ou remplacez l'intégralité de la tête motrice.
Le débit de la conduite de mise à l'égout est ininterrompu.	La vanne n'est pas correctement programmée.	Vérifiez le réglage de la minuterie et le positionnement du contrôleur. Remplacez la tête motrice si le positionnement est incorrect.
	Débris étrangers dans le contrôleur.	Retirez la tête motrice et inspectez l'alésage. Retirez les débris étrangers et contrôlez le contrôleur à plusieurs positions de régénération.
	Fuite de contrôleur interne.	Remplacez les joints et le piston.

DÉPANNAGE *SUITE*

Codes d'erreur

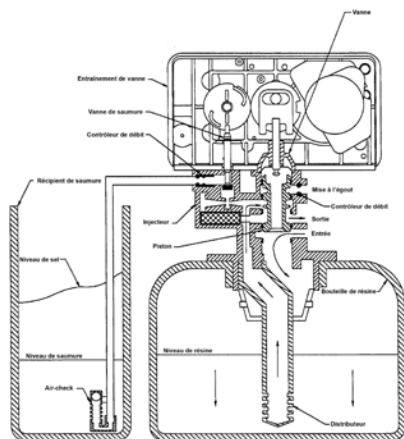
REMARQUE : REMARQUE : Les codes d'erreur s'affichent sur l'écran d'entretien.

Code d'erreur	Type d'erreur	Cause	Réinitialisation et récupération
0	Erreur de détection de came	L'entraînement de la vanne a nécessité plus de 6 minutes pour passer à la position de régénération suivante.	Débranchez l'unité et examinez la tête motrice. Vérifiez que tous les contacteurs de came sont connectés à la carte de circuit imprimé et fonctionnent correctement. Vérifiez que les organes du moteur et de l'entraînement sont en bon état et correctement assemblés. Contrôlez la vanne et vérifiez que le piston se déplace librement. Remplacez/réassemblez les différents composants si nécessaire. Rebranchez l'appareil et observez son comportement. L'unité doit passer à la position de vanne suivante et s'arrêter. Si l'erreur se produit de nouveau, débranchez l'appareil et contactez le support technique.
1	Erreur d'étape de cycle	Le contrôleur a connu une entrée du cycle imprévue.	Débranchez l'unité et examinez la tête motrice. Vérifiez que tous les contacteurs de came sont connectés à la carte de circuit imprimé et fonctionnent correctement. Entrez dans le mode de programmation des réglages principaux et vérifiez que le type de vanne et le type de système sont correctement définis. Déclenchez une régénération manuelle et vérifiez que l'unité fonctionne correctement. Si l'erreur se produit de nouveau, débranchez l'appareil et contactez le support technique.
2	Échec de régénération	Le système ne s'est pas régénéré pendant plus de 99 jours (ou 7 jours si le type de contrôleur est réglé sur jours de la semaine).	Réalisez une régénération manuelle pour réinitialiser le code d'erreur. Si le système est contrôlé par un compteur, vérifiez qu'il mesure le débit en faisant couler l'eau de service et en observant l'indicateur de débit sur l'écran. Si l'unité ne mesure pas le débit, vérifiez que le câble du compteur est correctement branché et que le compteur fonctionne correctement. Entrez dans le mode de programmation des réglages principaux et vérifiez que l'unité est correctement configurée. En fonction de la configuration de la vanne, vérifiez que la contenance correcte a été sélectionnée pour le système, que le forçage calendaire est correctement défini et que le compteur est correctement identifié. Si l'unité est configurée sur les jours de la semaine, vérifiez qu'au moins un jour de la semaine est activé. Rectifiez les réglages si nécessaire.
3	Erreur de mémoire	Défaillance de la mémoire du tableau de contrôle	Réalisez une réinitialisation générale et reconfigurez le système en utilisant le mode de programmation des réglages principaux. Après avoir reconfiguré le système, faites passer la vanne par une régénération manuelle. Si l'erreur se produit de nouveau, débranchez l'appareil et contactez le support technique.
UD	Synchronisation de l'entraînement supérieur	Panne d'alimentation, installation, changement de programme	La vanne reprend automatiquement un fonctionnement normal.

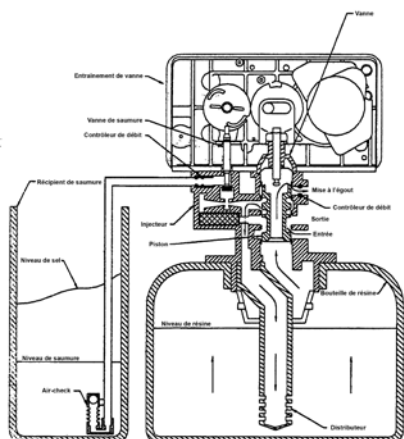
SCHÉMAS DE DÉBIT DU CONDITIONNEUR D'EAU

Positions de détartrage unique Came de cycle jaune (réf. 24598)	Positions de détartrage double Came de cycle bleue (réf. 40609)
Position de service	Position de service
1. Position de détartrage	1. Position de saumurage/ rinçage lent
2. Position de saumurage/ rinçage lent	2. Position de détartrage
3. Position de rinçage rapide	3. Position de rinçage rapide
4. Position de remplissage du bac à saumure	4. Position de remplissage du bac à saumure
Position de service	Position de service

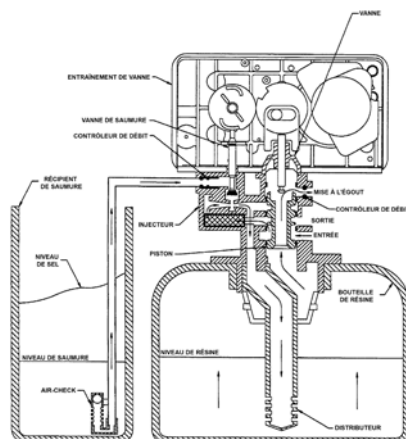
Position de service



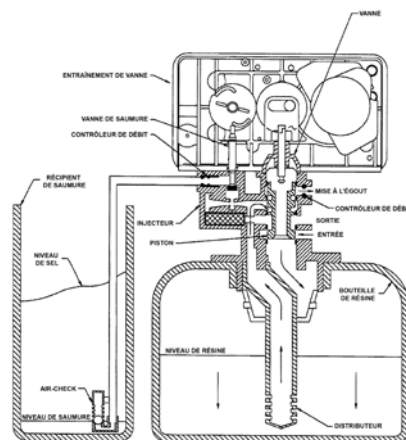
Position de détartrage



Position de saumurage/rinçage lent



Rinçage rapide



Position de remplissage du bac à saumure

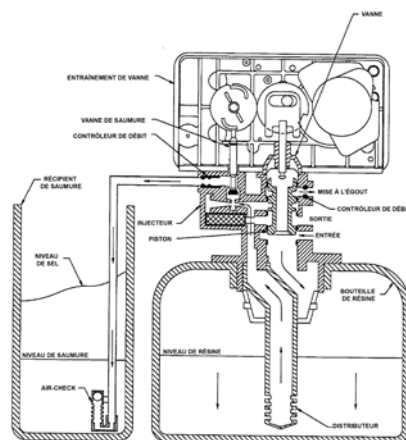
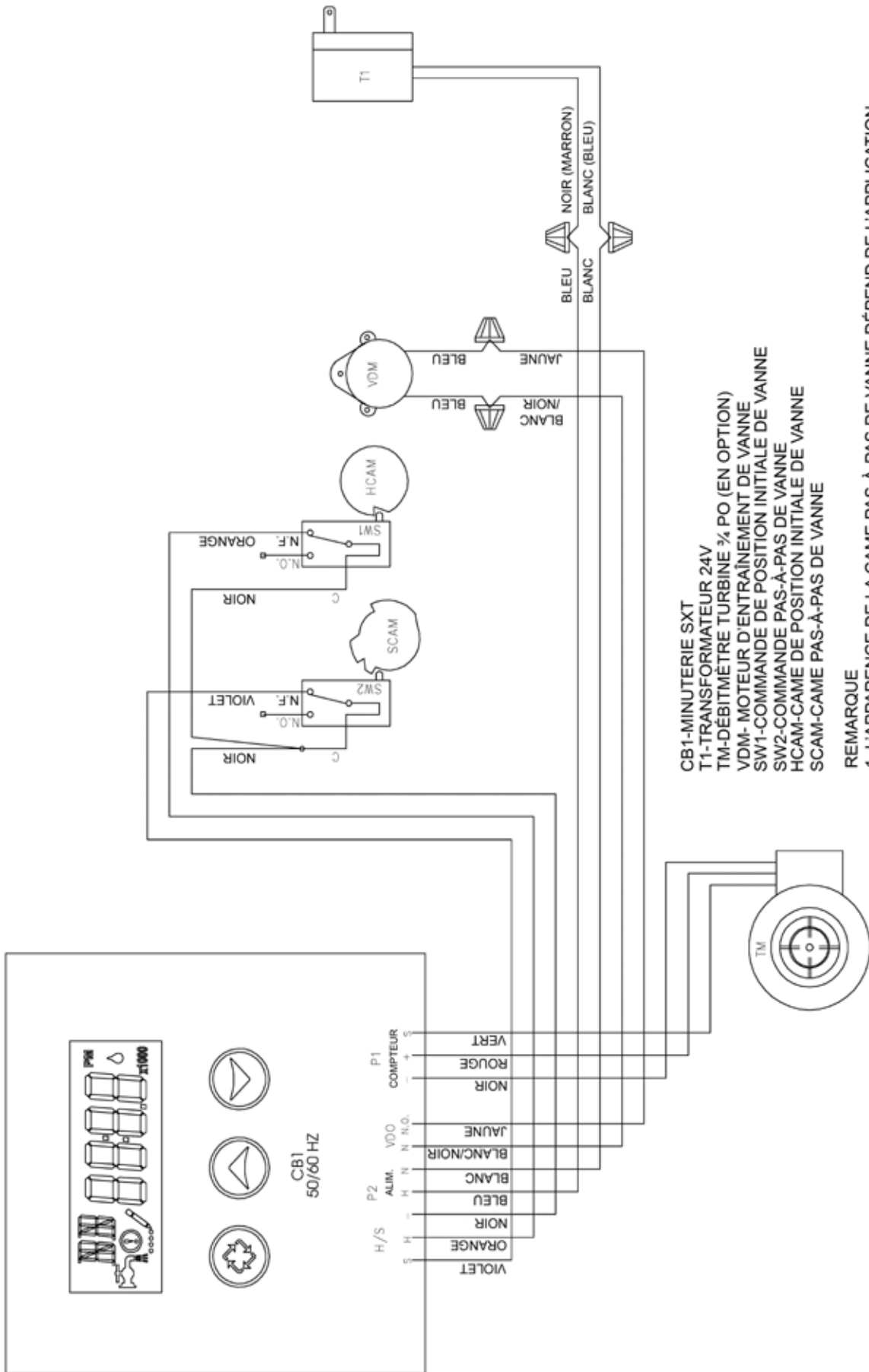


SCHÉMA DE CÂBLAGE



- CB1-MINUTERIE SXT
- T1-TRANSFORMATEUR 24V
- TM-DÉBITMÈTRE TURBINE ¾ PO (EN OPTION)
- VDM- MOTEUR D'ENTRAÎNEMENT DE VANNE
- SW1-COMMANDE DE POSITION INITIALE DE VANNE
- SW2-COMMANDE PAS-À-PAS DE VANNE
- HCAM-CAME DE POSITION INITIALE DE VANNE
- SCAM-CAME PAS-À-PAS DE VANNE

REMARQUE

1. L'APPARENCE DE LA CAME PAS-À-PAS DE VANNE DÉPEND DE L'APPLICATION.
2. INDÉPENDamment DU TYPE DE CAME UTILISÉE, LE CÂBLAGE VERS LES COMMANDES SW1 ET SW2 RESTE TEL QU'ILLUSTRÉ.
3. VANNE ILLUSTRÉE EN POSITION DE SERVICE

INSTRUCTIONS D'ENTRETIEN

Remplacement de la vanne de saumure, des injecteurs et de la grille

1. Coupez l'arrivée d'eau vers le conditionneur :
Si l'installation du conditionneur est un système à bypass à trois vannes, ouvrez d'abord la vanne dans la conduite du bypass, puis fermez les vannes à l'entrée et à la sortie du conditionneur.
Si le conditionneur est muni d'une vanne de bypass intégrée, mettez-la en position de bypass.
Si le système est uniquement muni d'une vanne de coupure près de l'entrée du conditionneur, fermez-la.
2. Dissipez la pression de l'eau dans le conditionneur en mettant momentanément le contrôleur en position de détassage. Remettez le contrôleur en position d'entretien.
3. Débranchez le cordon électrique de la prise.
4. Déconnectez le tube de saumure et les raccords de mise à l'égout au niveau du corps de l'injecteur.
5. Retirez les deux vis de montage du corps de l'injecteur. L'injecteur et le module de saumure peuvent maintenant être retirés du contrôleur. Retirez les joints toriques du corps de la vanne de saumure et jetez-les.

Remplacement de la vanne de saumure

1. Tirez la vanne de saumure du corps de l'injecteur. Retirez également le joint torique en bas de l'orifice de la vanne de saumure et jetez-le.
2. Appliquez du lubrifiant au silicone sur le joint torique neuf et installez le joint torique en bas de l'orifice de la vanne de saumure.
3. Appliquez du lubrifiant au silicone sur le joint torique de la vanne neuve et insérez-le dans le corps de la vanne de saumure. Veillez à ce que l'épaulement sur la bague est à niveau avec le corps de l'injecteur.

Remplacement des injecteurs et de la grille

1. Retirez le capuchon de l'injecteur et la grille, et jetez le joint torique. Dévissez la buse et la gorge du corps de l'injecteur.
2. Vissez la gorge et la buse neuve, et veillez à bien les serrer pour en assurer l'étanchéité. Installez une grille neuve.
3. Appliquez du lubrifiant au silicone sur le joint torique neuf, et installez le joint torique autour de l'extension ovale sur le capuchon de l'injecteur.
4. Appliquez du lubrifiant au silicone sur trois joints toriques neufs, et installez les trois joints toriques sur les trois bossages du corps de l'injecteur.
5. Insérez les vis dans le capuchon de l'injecteur et l'injecteur. Placez cet ensemble dans le trou du boîtier de la minuterie et dans les trous correspondants du corps de la vanne. Serrez les vis.
6. Rebranchez le tube de saumure et la conduite de mise à l'égout.
7. Remettez la vanne de bypass ou la vanne d'entrée en position de service normale. La pression d'eau augmente automatiquement dans le conditionneur.

REMARQUE : Veillez à fermer toute conduite de bypass.

8. Vérifiez qu'il n'y a pas de fuites au niveau de tous les joints. Contrôlez le joint de mise à l'égout lorsque le contrôleur est en position de détassage.
9. Branchez le cordon électrique dans la prise.
10. Réglez l'heure du jour et activez manuellement la vanne pour vérifier qu'elle fonctionne bien. Assurez-vous que la vanne revient en position de service.
11. Assurez-vous qu'il y a suffisamment de sel dans le bac à saumure.
12. Activez le cycle de régénération manuellement si l'eau est dure.

Remplacement de la minuterie

Pour remplacer la minuterie, consultez la section Remplacement de la vanne de saumure, des injecteurs et de la grille, étapes 1 à 3.

1. Retirez le couvercle arrière de la vanne de régulation. Retirez le couvercle avant de la vanne de régulation. Débranchez le fil de signal du dôme du compteur du couvercle avant et faites le passer dans le contrôleur.
2. Retirez la vis et la rondelle au niveau de l'étrier d'entraînement. Retirez les vis de montage de la minuterie. Il est maintenant possible de facilement retirer la minuterie dans son intégralité.
3. Installez la minuterie neuve sur le haut de la vanne. Veillez à ce que l'axe d'entraînement de l'engrenage principal s'enclenche dans la fente de l'étrier d'entraînement.
4. Remettez les vis de montage de la minuterie. Remettez la vis et la rondelle au niveau de l'étrier d'entraînement. Remettez le fil de signal du compteur.
5. Remettez la vanne de bypass ou la vanne d'entrée en position de service normale. La pression d'eau augmente automatiquement dans le conditionneur.

REMARQUE : Veillez à fermer toute conduite de bypass.

6. Remettez le couvercle arrière de la vanne de régulation.
7. Suivez les étapes 9 à 12 de la section Remplacement des injecteurs et de la grille

Remplacement du piston

Pour remplacer le piston, consultez la section Remplacement de la vanne de saumure, des injecteurs et de la grille, étapes 1 à 3.

1. Retirez le couvercle arrière de la vanne de régulation. Retirez le couvercle avant de la vanne de régulation. Débranchez le fil de signal du dôme du compteur du couvercle avant et faites le passer dans le contrôleur.
2. Retirez la vis et la rondelle au niveau de l'étrier d'entraînement. Retirez les vis de montage de la minuterie. Il est maintenant possible de facilement retirer la minuterie dans son intégralité. Retirez la plaque de retenue du bouchon d'extrémité.
3. Tirez l'extrémité de l'étrier du piston vers le haut jusqu'à ce que l'ensemble sorte de la vanne.
4. Inspectez l'intérieur de la vanne pour vous assurer que toutes les entretoises et tous les joints sont en place, et qu'il n'y a aucune matière étrangère pouvant interférer avec le fonctionnement de la vanne.
5. Prenez le piston neuf tel que fourni et poussez-le dans la vanne par le bouchon d'extrémité. Tournez l'étrier avec soin dans le sens horaire pour l'aligner correctement avec l'engrenage d'entraînement. Remettez la plaque de retenue du bouchon d'extrémité.
6. Installez la minuterie sur le haut de la vanne. Veillez à ce que l'axe d'entraînement de l'engrenage principal s'enclenche dans la fente de l'étrier d'entraînement.
7. Remettez les vis de montage de la minuterie. Remettez la vis et la rondelle au niveau de l'étrier d'entraînement.
8. Remettez la vanne de bypass ou la vanne d'entrée en position de service normale. La pression d'eau augmente automatiquement dans le conditionneur.

REMARQUE : Veillez à fermer toute conduite de bypass.

9. Remettez le couvercle arrière de la vanne de régulation.
10. Suivez les étapes 9 à 12 de la section Remplacement des injecteurs et de la grille

INSTRUCTIONS D'ENTRETIEN *SUITE*

Remplacement des joints et des entretoises

Pour remplacer les joints et les entretoises, consultez la section Remplacement de la vanne de saumure, des injecteurs et de la grille, étapes 1 à 3.

1. Retirez le couvercle arrière de la vanne de régulation. Retirez le couvercle avant de la vanne de régulation. Débranchez le fil de signal du dôme du compteur du couvercle avant et faites le passer dans le contrôleur.
2. Retirez la vis et la rondelle au niveau de l'étrier d'entraînement. Retirez les vis de montage de la minuterie. Il est maintenant possible de facilement retirer la minuterie dans son intégralité. Retirez la plaque de retenue du bouchon d'extrémité.
3. Tirez l'extrémité de l'étrier de la tige du piston vers le haut jusqu'à ce que l'ensemble sorte de la vanne. Retirez les joints et les entretoises et remplacez-les par des neufs.
4. Prenez le piston et poussez-le dans la vanne par le bouchon d'extrémité. Tournez l'étrier avec soin dans le sens horaire pour l'aligner correctement avec l'engrenage d'entraînement. Remplacez la plaque de retenue du bouchon d'extrémité.
5. Installez la minuterie sur le haut de la vanne. Veillez à ce que l'axe d'entraînement de l'engrenage principal s'enclenche dans la fente de l'étrier d'entraînement.
6. Remplacez les vis de montage de la minuterie. Remplacez la vis et la rondelle au niveau de l'étrier d'entraînement.
7. Remettez la vanne de bypass ou la vanne d'entrée en position de service normale. La pression d'eau augmente automatiquement dans le conditionneur.

REMARQUE : Veillez à fermer toute conduite de bypass.

8. Remplacez le couvercle arrière de la vanne de régulation.
9. Suivez les étapes 9 à 12 de la section Remplacement des injecteurs et de la grille

Remplacement du compteur

Pour remplacer le compteur, consultez la section Remplacement de la vanne de saumure, des injecteurs et de la grille, étapes 1 à 3.

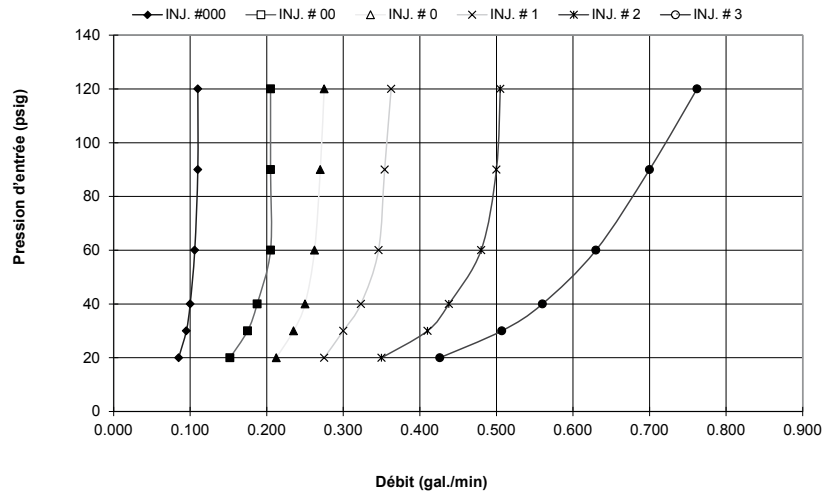
1. Retirez les deux vis et les clips au niveau de la vanne de bypass ou de l'étrier. Écartez la bouteille de résine des raccords de plomberie.
2. Tirez le module de compteur hors de la vanne de régulation.
3. Retirez le fil de signal du module de compteur (tirez sur la languette située à l'extrémité opposée au câble).
4. Appliquez du lubrifiant au silicone sur quatre joints toriques neufs et installez-les sur les 4 ports du module de compteur neuf.
5. Installez le fil de signal dans le module de compteur neuf.
6. Assemblez le compteur sur la vanne de régulation. Notez que la partie compteur du module doit être assemblée au niveau de la sortie de la vanne.
7. Poussez la bouteille de résine jusqu'aux raccords de plomberie et raccordez les ports du compteur à la vanne de bypass ou à l'étrier.
8. Attachez les deux vis et les clips au niveau de la vanne de bypass ou de l'étrier. Assurez-vous que les pattes des clips sont bien engagées dans les saillies.
9. Remettez la vanne de bypass ou la vanne d'entrée en position de service normale. La pression d'eau augmente automatiquement dans le conditionneur.

REMARQUE : Veillez à fermer toute conduite de bypass.

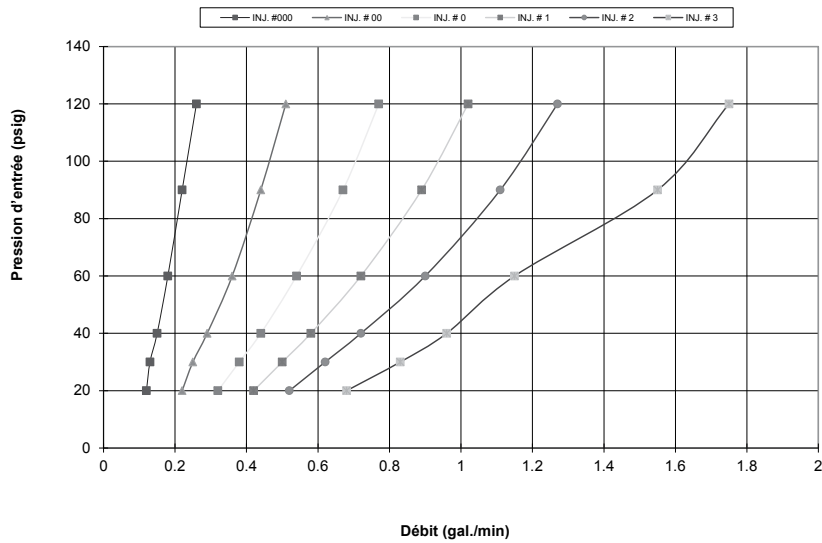
10. Vérifiez qu'il n'y a pas de fuites au niveau de tous les joints.
11. Suivez les étapes 9 à 12 de la section Remplacement des injecteurs et de la grille

DONNÉES DE DÉBIT ET TAUX D'ASPIRATION DE L'INJECTEUR

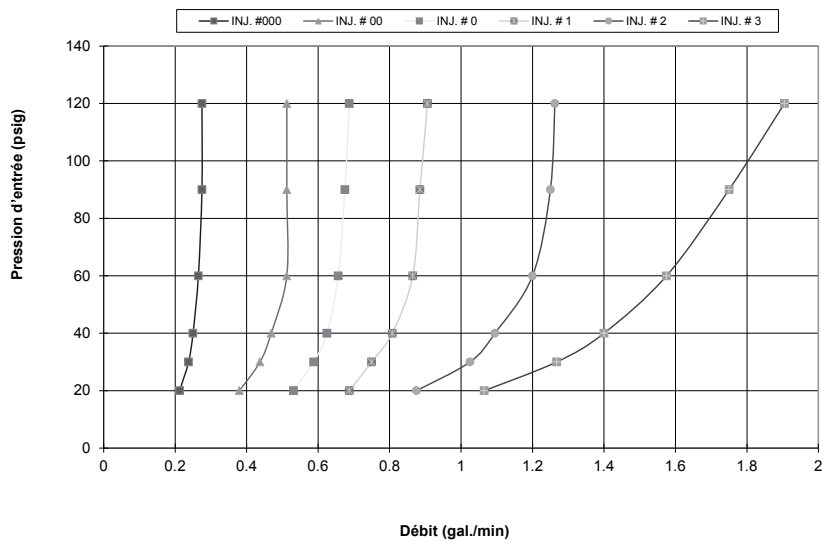
Système d'injecteur 1600 avec vanne 5600
SAUMURAGE



Système d'injecteur 1600 avec vanne 5600
RINÇAGE LENT



Système d'injecteur 1600 avec vanne 5600
DÉBIT TOTAL



ENSEMBLES D'ENTRETIEN

Air-check

60002-34 Air-check n° 500 3/4 po

Contrôleurs de débit de la conduite de saumure

60022-12 Contrôleur de débit de saumure,
0,125 gal./min
60022-25 Contrôleur de débit de saumure,
0,25 gal./min
60022-50 Contrôleur de débit de saumure,
0,50 gal./min
60022-100 Contrôleur de débit de saumure,
1,0 gal./min

Rondelles des contrôleurs de débit de la conduite de saumure

17307 Rondelle, 0,125 gal./min
12094 Rondelle, 0,25 gal./min
12095 Rondelle, 0,50 gal./min
12097 Rondelle, 1,0 gal./min

Vanne de saumure

60032 Vanne de saumure

Bypass

60040 Bypass, 3/4 po, laiton
60040NP Bypass, 3/4 po, nickel
60041 Bypass, 1 po, laiton
60041NP Bypass, 1 po, nickel
60049 Bypass, plastique, 3/4 po

Rondelles des contrôleurs de débit de mise à l'égout

19151 Rondelle, 1,0 gal./min
12085 Rondelle, 1,2 gal./min
12086 Rondelle, 1,5 gal./min
12087 Rondelle, 2,0 gal./min
12088 Rondelle, 2,4 gal./min
12089 Rondelle, 3,0 gal./min
12090 Rondelle, 3,5 gal./min
12091 Rondelle, 4,0 gal./min
12092 Rondelle, 5,0 gal./min

Flotteurs

60068-30 Flotteur 2310 avec tige de 30 po
60028-30 Flotteur 2300, 30 po, blanc

Panneaux avant

61672-0201 Panneau avant 5600SXT, carré, noir
61673-0201 Panneau avant 5600SXT, incurvé, noir

Compteur

60626 Compteur 5600SXT

Piston

60102-62 Piston, 56SXT/6700, Contre-courant

Injecteur de régulateur de pression

60286-20 Capuchon, Injecteur de pression, -20 psi,
5600/6700

Vannes de saumure à flotteur

60027-FFA Corps de vanne de saumure à flotteur
2300 Raccord face au bras
60027-FFS Corps de vanne de saumure à flotteur
2300 Raccord face au goujon
60014 Vanne de saumure à flotteur 2310

Kits de joints et d'entretoises

60125 Kit de joints et d'entretoises 5600SXT
60125-20 Kit de joints et d'entretoises, haut

Étriers

13708-40 Étrier 1 po à souder
13708-45 Étrier 3/4 po à souder
18706 Étrier 1 po NPT en plastique
18706-02 Étrier 3/4 po NPT en plastique
19275 Étrier à angle de 90° 3/4 po NPT
19275-45 Étrier à angle de 90° 3/4 po à souder
19620-01 Étrier à angle droit de 90° 3/4 po avec
joints toriques, clips et vis
40636 Étrier, 1-1/4 po NPT
40636-49 Étrier, 1-1/4 po, à souder
41026-01 Étrier 1 po NPT, moulage usiné, inox
41027-01 Étrier 3/4 po NPT moulage usiné

For Fleck Product Warranties visit: }
Para las garantías de los productos Fleck visite: } www.pentairaqua.com/pro
Pour les garanties des produits Fleck, visitez : }



FILTRATION & PROCESS

5730 NORTH GLEN PARK ROAD, MILWAUKEE, WI 53209 - USA
Tél. : 262.238.4400 | WWW.PENTAIRAQUA.COM | SERVICE CLIENTÈLE : 800.279.9404 | tech-support@pentair.com

Toutes les marques commerciales et tous les logos Pentair sont la propriété de Pentair, Inc. ou de ses filiales. Tous les autres logos et marques commerciales ou déposées sont la propriété de leurs détenteurs respectifs. Parce que nous nous efforçons constamment d'améliorer nos produits et services, Pentair se réserve le droit de modifier les spécifications sans préavis.

Pentair est un employeur offrant l'égalité professionnelle.
42683-FC RÉV. H FE15 © 2015 Pentair Residential Filtration, LLC Tous droits réservés.